

Die Fernbedienung wird verwendet, um das System im Heim- oder Abwesenheitsmodus zu aktivieren, das System abzuschalten und ein Paniksignal zu senden.

● Identifizieren der Teile

1. ABWESEND oder SCHARF TASTE

Drücken Sie diese Taste, um das System im Abwesenheitsmodus zu aktivieren.

2. PANIK TASTE

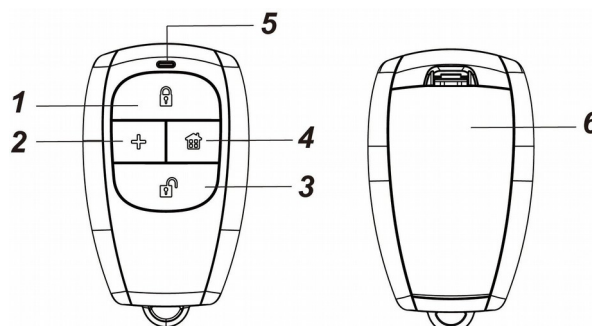
Halten Sie diese Taste 3 Sekunden lang gedrückt, um ein Paniksignal unabhängig vom Systemmodus zu senden. Auch andere Funktionen können ausgelöst werden.

3. UNSCHARF TASTE

Drücken Sie diese Taste, um das System zu deaktivieren. Wenn der Alarm aktiviert ist, wird durch Drücken dieser Taste der Alarm gestoppt.

4. ANWESEND oder TEILSCHARF TASTE

Durch Drücken dieser Taste wird das System im Heimmodus scharf geschaltet.



<HINWEIS>

- ☞ Der Panikalarm kann nach der Aktivierung nicht durch Drücken der UNSCHARF Taste auf der Fernbedienung gestoppt werden.

5. LED INDIKATOR

LED leuchtet 2 Sekunden lang auf, wenn die Taste ABWESEND / ANWESEND / UNSCHARF gedrückt wird.

Wenn die Paniktaste gedrückt wird, blinkt die LED schnell 6 Mal.

6. BATTERIEFACH

In der Fernbedienung werden bis Produktionscode M1121 zwei Stk BestNr. FABTXX*LR61 und ab M1221 wird 1 Stk BestNr. FABTXX*CR2032 als Stromquelle verwendet.

Den Produktionscode M1121 finden Sie am Typenschild.

Der Status der schwachen Batterie wird zusammen mit der normalen Signalübertragung an das ControlCenter gesendet. Im APP und unter www.admin.ssamcontrol.com werden im der Übersicht .

<HINWEIS>

- ☞ Um die Batterie zu wechseln, drücken Sie nach dem Entfernen der alten Batterien eine beliebige Taste zweimal, um die Batterie vollständig zu entladen, bevor Sie neue Batterien einlegen.
- ☞ Wenn eine Niederspannungsbatterie eingesetzt wird, blinkt die LED dreimal, um eine schwache Batterie anzuzeigen.

Anhang: Standardkonformität

Ausgelegt auf Konformität mit den folgenden Standards:

Europa: EN50130, EN60950, EN62479, EN300328, EN301489
EN 50131-1 Sicherheitsklasse Grad2



Erklärung zum Produktrecycling gemäß WEEE-Richtlinie

Informationen bezüglich des Recycling dieses Produktes erhalten Sie von dem Unternehmen, von dem Sie es ursprünglich erworben haben. Wenn Sie das Produkt ausrangieren und nicht zur Reparatur zurücksenden, ist die Rücksendung gemäß Anweisung des Lieferanten sicherzustellen. Eine Entsorgung dieses Produktes über den gewöhnlichen Hausmüll ist nicht zulässig.
Richtlinie 2002/96/EG über Elektro- und Elektro-Altgeräte.

