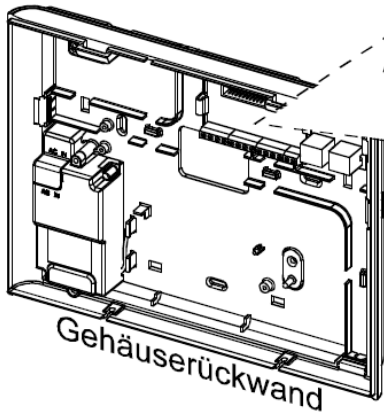
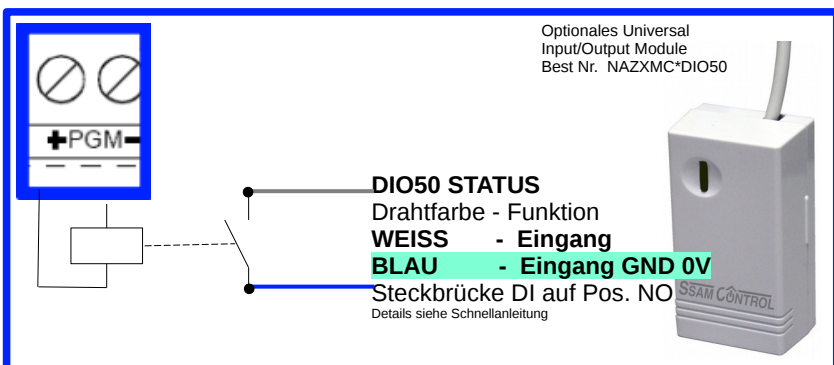
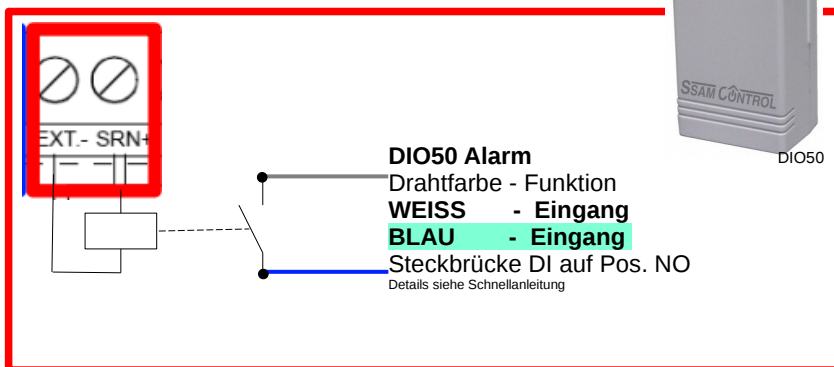
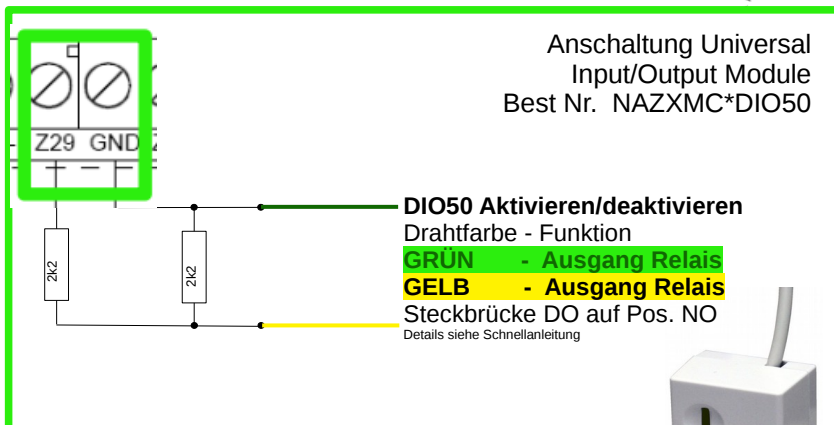
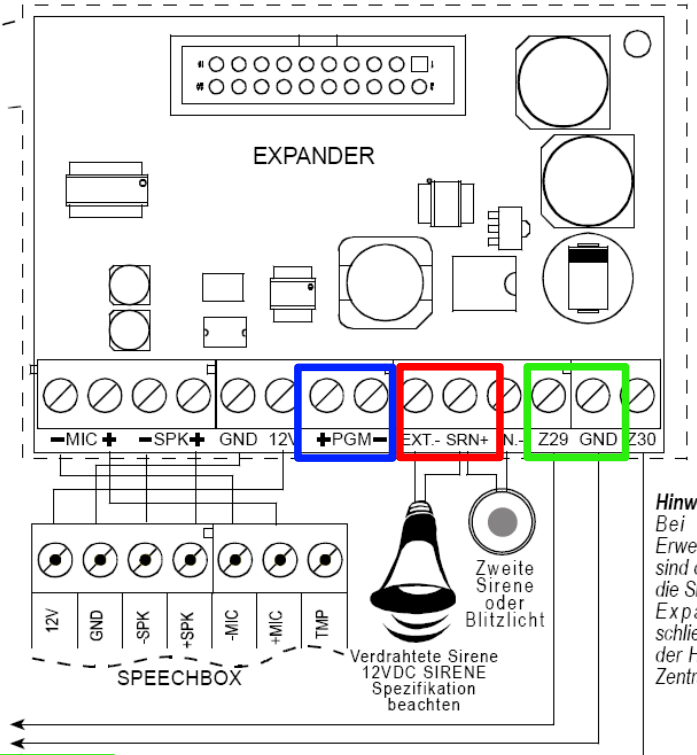


SSAMControl UPGRADE für Visonic Powermax Complete/PART/PRO PowerMaster 30/33

1. Verdrahtungs Schema



HINWEIS
Das Erweiterungsmodul ist optional. Ohne dieses stehen auf der Hauptplatine nur die Anschlussklemmen für Anbindung der Zone 29 und einer verdrahteten Sirene zur Verfügung.



Wird im SSAMControl APP
Das System **AKTIV = SCHARF**
geschaltet, wechselt auch die
Visonic Zentrale auf **AKTIV**

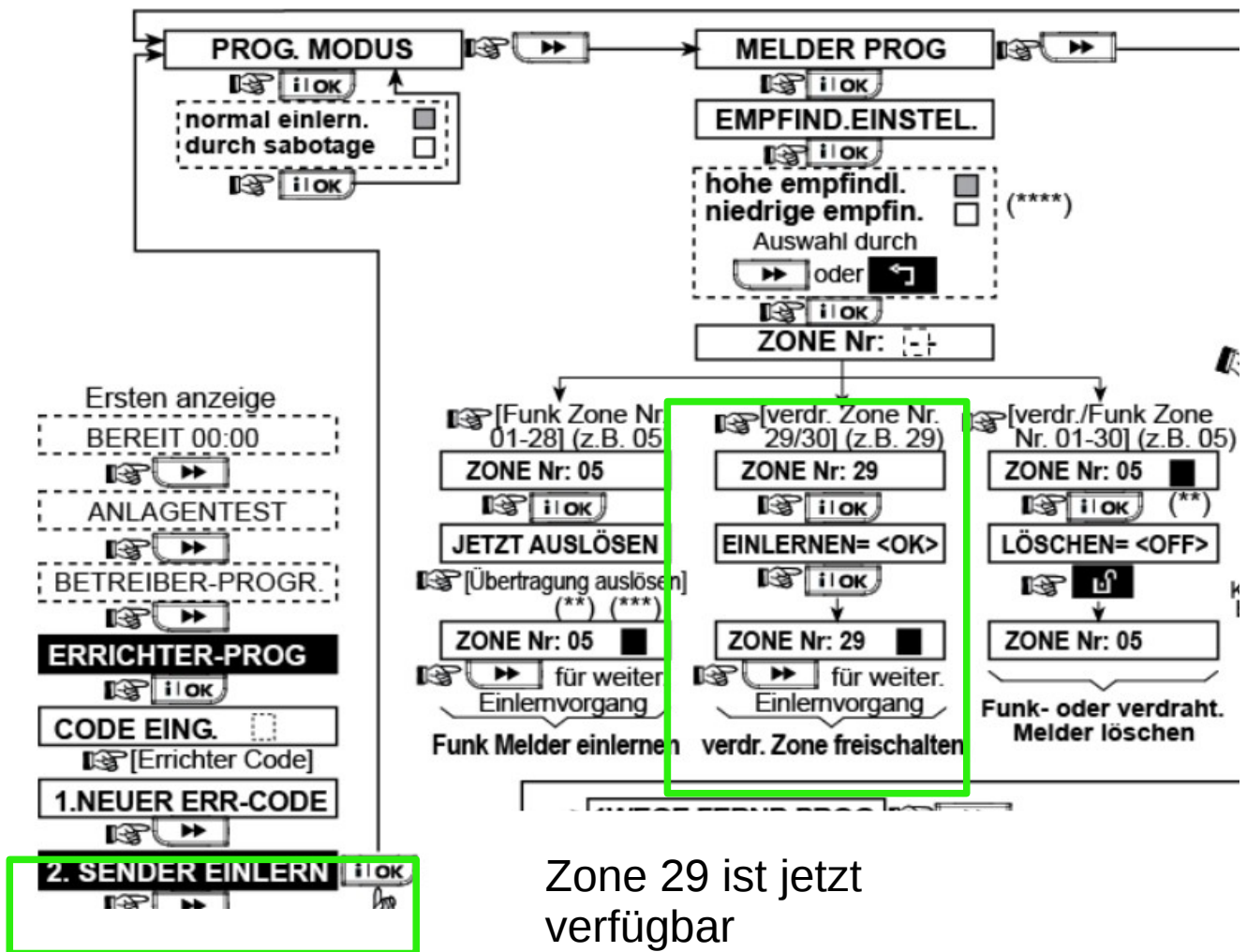
Sirenen Ausgang ist
standardmäßig aktiv – Details im
Installationshandbuch der
Zentrale

Wechselt die Zentrale den
Modus wird dies sofort im
SSAMControl APP angezeigt
und eine Systemnachricht
informiert am Smartphone zu
diesem Ereignis

SSAMControl UPGRADE für Visonic Powermax Complete/PART/PRO PowerMaster 30/33

2. Einstellung im Errichter-Menü (DEF/RST Code 9999)

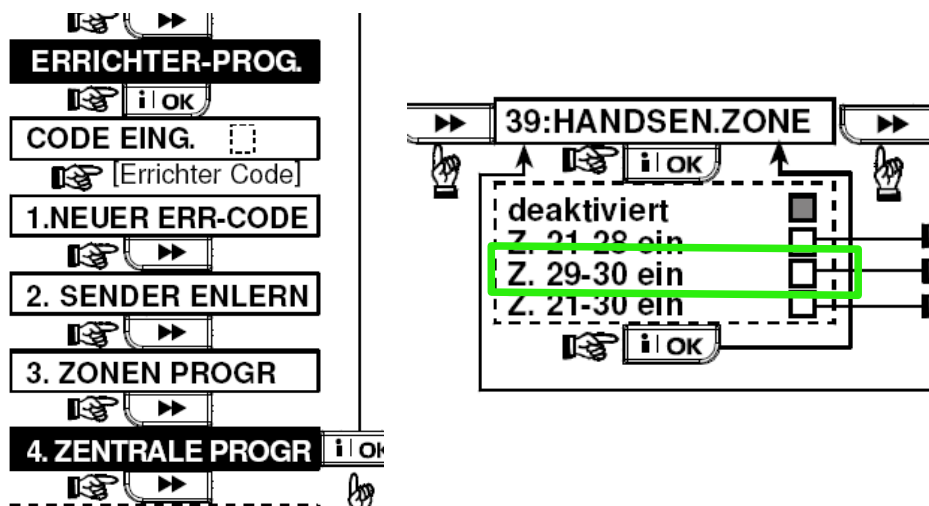
... verdrahte Zone aktivieren für Schlüsselschalter



Zone 29 ist jetzt verfügbar

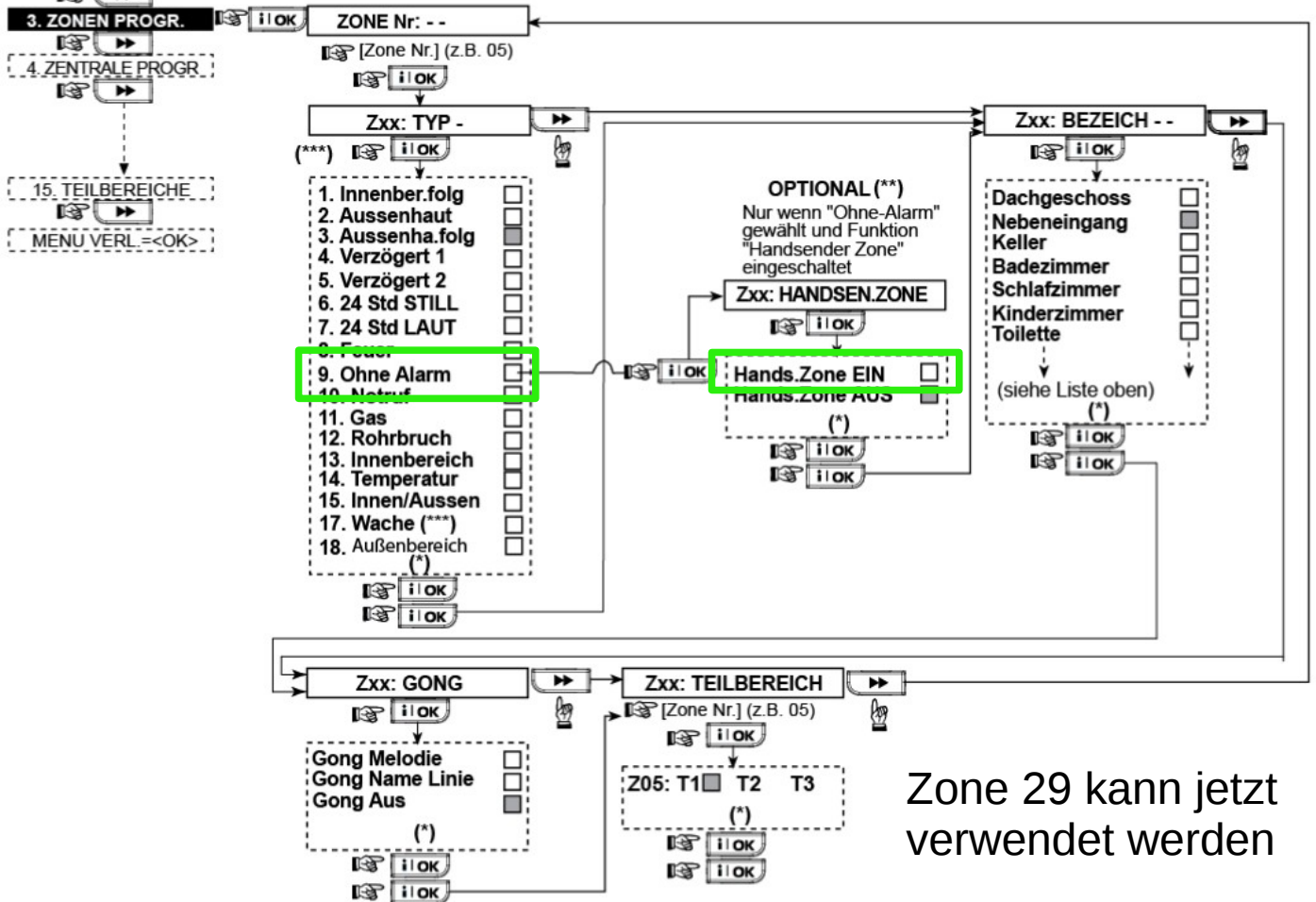
3. Einstellung unter ZENTRALENPROGRAMMIERUNG

... Handsender Zone aktivieren

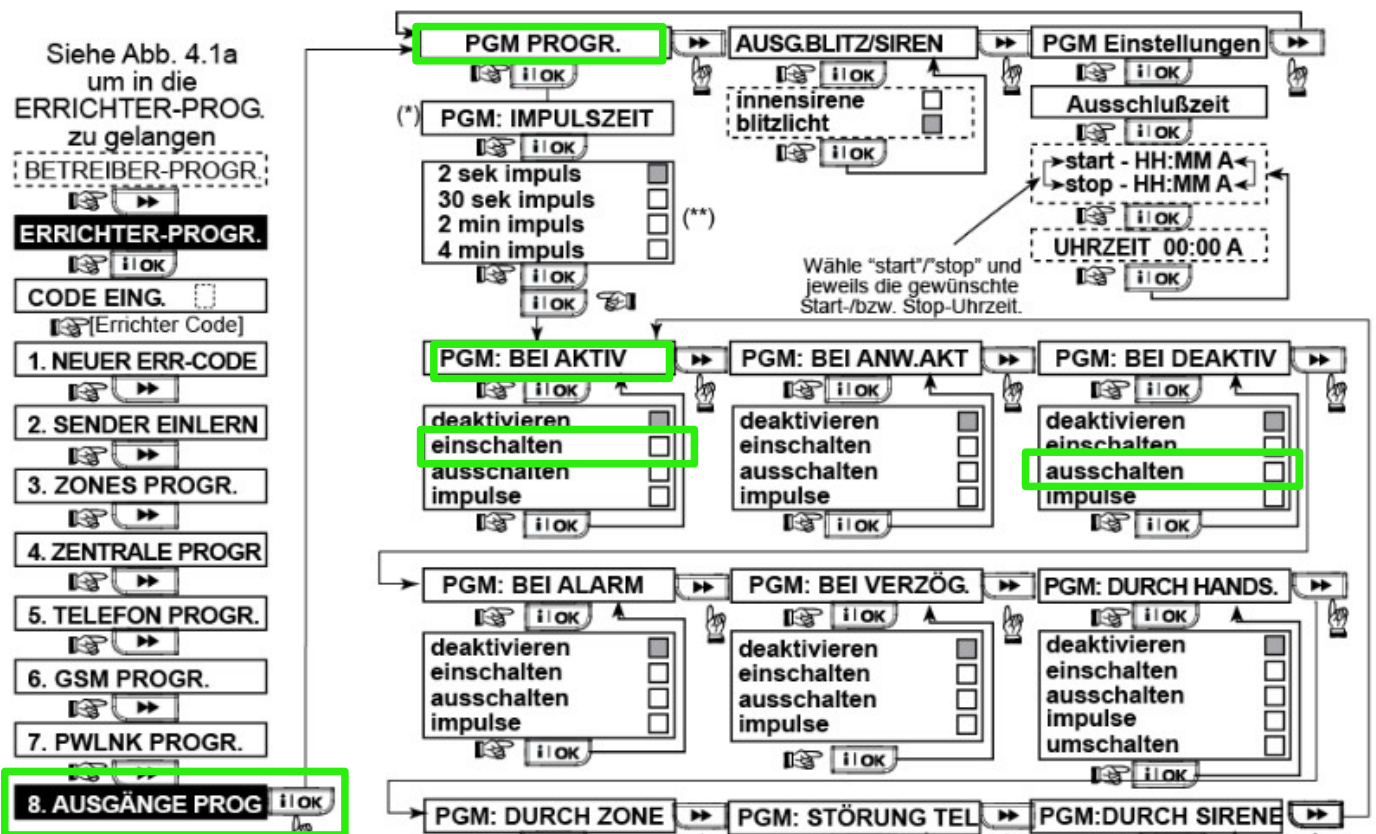


SSAMControl UPGRADE für Visonic Powermax Complete/PART/PRO PowerMaster 30/33

4. Einstellung unter ZONE PROGR-... Zone 29 als handsenderzone zuweisen

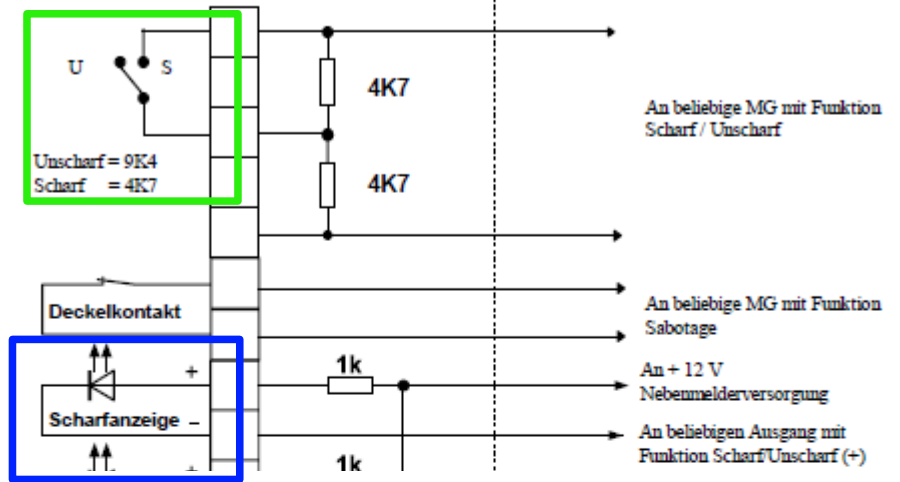


5. STATUS Ausgang für Rückbestätigung von AKTIV/DEAKTIVIERT Ausgänge Programmieren EIN bei AKTIV

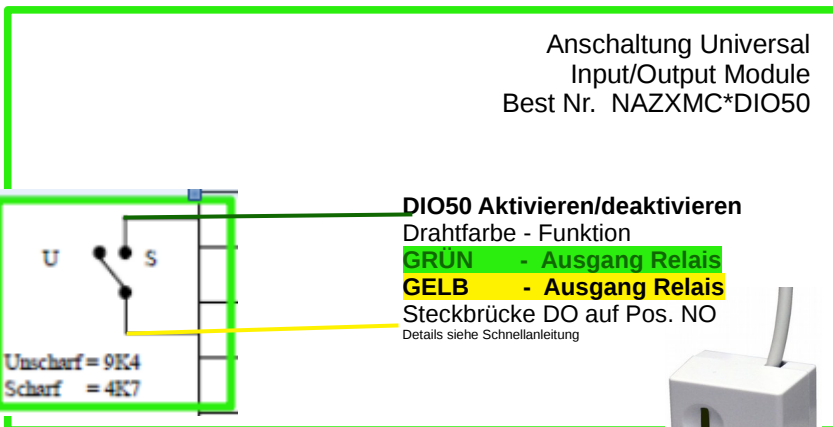


SSAMControl UPGRADE für ARITCH ADVISOR CD34 /CD72 CD15

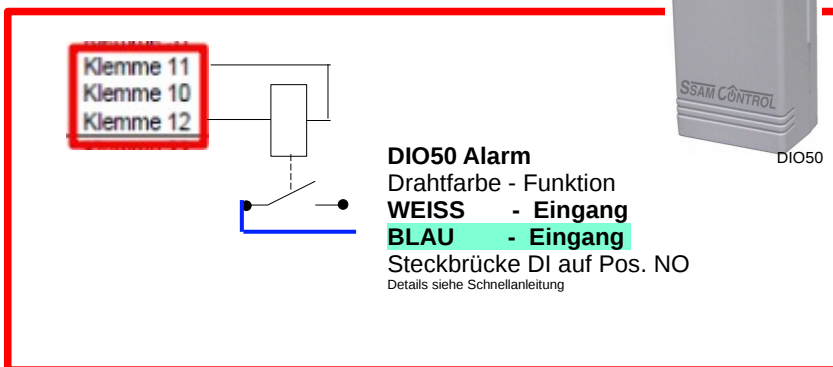
1. Verdrahtungs Schema



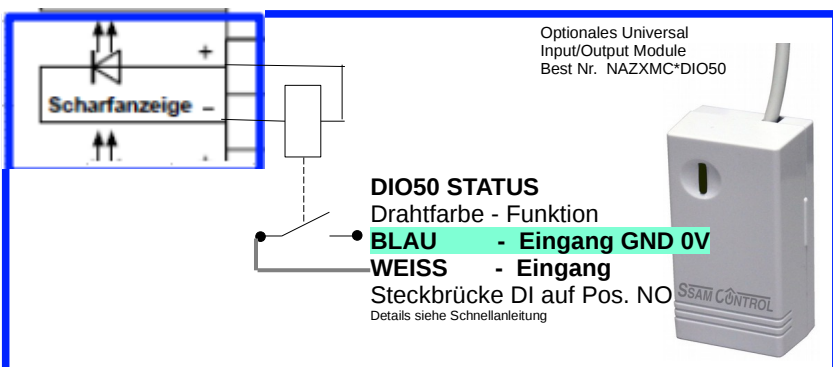
	Anschluß AS270/AS271	Ausgangsprogrammierung		Zentralen- anschlußklemme
		Beschreibung	Ausgang-Nr	
CD3404/7204	1 Sabotage			Klemme 30
	2 Sabotage			Klemme 31
	3 + 12 V			Klemme 11
	4 - 0 V	Blitzleuchte	14 (CD34) 18 (CD 72)	Klemme 10
	5 - 0 V	Außensirene	15 (CD 34) 19 (CD 72)	Klemme 12
CD15004	1 Sabotage			Klemme 33
	2 Sabotage			Klemme 34
	3 + 12 V			Klemme 72
	4 - 0 V	Blitzleuchte	frei wählbar	Klemme 39-44
	5 - 0 V	Außensirene	frei wählbar	Klemme 39-44



Wird im SSAMControl APP
Das System AKTIV = SCHARF
geschaltet, wechselt auch die
Visonic Zentrale auf AKTIV



Sirenen Ausgang ist
standardmäßig aktiv – Details im
Installationshandbuch der
Zentrale



Wechselt die Zentrale den
Modus wird dies sofort im
SSAMControl APP angezeigt
und eine Systemnachricht
informiert am Smartphone zu
diesem Ereignis

