

<b>Tag-Leser F1TG15N</b>	<b>SSAM CONTROL</b>
NACOMC*F1TG15N	Installationsanleitung

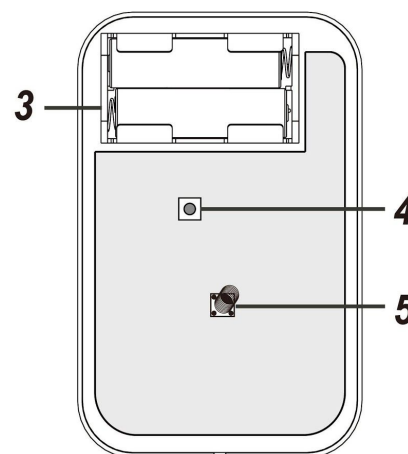
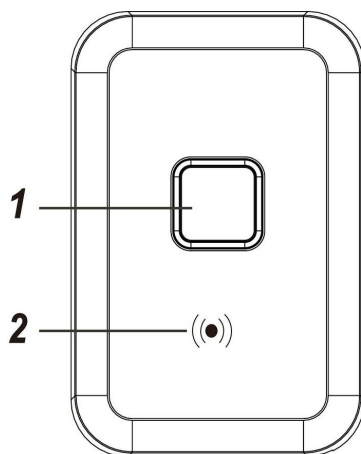
- **Identifizieren der Teile:**

1. LED-Anzeige (Grün/Rot/Orange)  
Scharfschalttaste
2. Tag-Sensor
3. Batteriefach
4. Einlertaste
5. Sabotageschalter

- **LED Indikator:**

- **Grüne LED:**

- Leuchtet für 3 Sekunden auf: Wenn das Panel im Sicherheitsmodus "deaktiviert" befindet.
- Blinkt 5 für Sekunden : Wenn die Scharfschalt-Taste gedrückt wird. (*halten Sie einen Tag vor den Tag-Sensors, um das System während dieser 5 Sekunden zu aktivieren*).



- **Rote LED:**

- Leuchtet für 3 Sekunden: Wenn das System im Vollscharf-Modus befindet.
- Blinkt 3 Sekunden lang: Wenn das System nach dem Alarm deaktiviert wird.

- **Orange LED:**

- Leuchtet für 3 Sekunden auf: Wenn die Scharfschalt-Taste gedrückt wird und das Panel einen Fehler aufweist schwache Batterie, Sabotagefehler usw.
- Blinkt 3 Sekunden lang: Der Einlernvorgang ist fehlgeschlagen oder es wurde keine Antwort vom Panel empfangen.

- **Stromversorgung:**

- Der Tag Leser wird von zwei AA 1.5V L91 Lithium-Batterien als Stromquelle betrieben.
- Der Tag Leser kann auch den Batteriestatus ermitteln. Wenn die Batteriespannung während des Betriebs niedrig ist, wird das Signal für eine schwache Batterie zusammen mit regulären Signalübertragungen an das Panel gesendet, damit das panel den Status entsprechend anzeigen kann.
- Wenn die Batteriespannung erschöpft ist, blinken sowohl die grüne als auch die rote LED für 4 Sekunden und der Tag Leser stoppt den Betrieb.

- **Stromsparfunktion:**

- Im Leerlauf befindet sich der Tag-Leser im **Energiesparmodus** und verwendet keinen Strom. Der Tag-Leser kann für 10 Sekunden "**aufgeweckt**" werden, indem ein Tag vor den Tag-Sensor gehalten oder die Scharfschalt-Taste gedrückt wird.
- Nach 10 Sekunden Inaktivität kehrt der Tag-Leser in den Stromsparmodus zurück.

- **Sabotageschutz:**

- Der Tag Leser ist vor dem Versuch geschützt, den Deckel zu öffnen oder den Tag Leser von seiner Montagefläche zu lösen (siehe **Montage Tag Leser** für Details)..
- Wenn vom Tag Leser Sabotage ausgelöst wird, wird ein Sabotagesignal an das Panel gesendet, damit das Panel den Status entsprechend anzeigen kann. Sobald das Signal gesendet wurde, kehrt der Tag Leser in den Energiesparmodus zurück.

- **Erste Schritte:**

**Schritt 1** Entfernen Sie die Abdeckung, indem Sie die Befestigungsschraube lösen.

**Schritt 2** Legen Sie die Batterien in Tag Leser ein.

**Schritt 3 Tag Leser in das Panel einlernen:**

- (a) Versetzen Sie das Panel in den Einlernmodus (Einzelheiten finden Sie in der Bedienungsanleitung Ihres Panels).
- (b) Drücken Sie die Einlerntaste, der Tag Leser sendet das Einlernsignal an das Panel zusammen mit einem Signalton. Wenn das Panel das Erkennungssignal erfolgreich empfängt und den Tag-Leser einlernt, gibt der Tag Leser 3 Piepstöne als Bestätigung aus und seine Informationen werden im Panel angezeigt.
- (c) Tippen Sie auf den eintrag des Tag-Leser und anschließend auf OK um den tag-Leser zum System hinzuzufügen.
- (d) Wenn der Tag Leser kein Signal sendet oder keine Bestätigung vom Kontroll Panel erhält, blinkt die orangefarbene LED 3 Sekunden lang. Bitte drücken Sie die Einlerntaste erneut um das Einlernsignal erneut zu senden.

**Schritt 4** Versetzen Sie das Panel den "Gehtest" -Modus. Halten Sie den Tag Leser an der gewünschten Position, drücken Sie die Einlerntaste am Tag Leser. Ein Signalton ertönt, um zu bestätigen, dass sich dieser Ort innerhalb des Signalbereichs des Kontroll Panels befindet. Bei Erfolg wird der Tag Leser 3 Piepstöne ausgeben.

**Schritt 5** Wenn Sie überzeugt sind, dass der Tag Leser am ausgewählten Ort ordnungsgemäß funktioniert, können Sie den Tag Leser mit den folgenden Schritten montieren.

- **Montage des Tag-Lesers:**

Der Tag Leser besteht aus zwei Teilen, aus einer Abdeckung und einer Basis. Die Abdeckung enthält die gesamte Elektronik und die Basis dient der Montage. Der Sabotagekontakt schützt das Gehäuse vor dem Öffnen oder Entfernen von der Montagefläche.

Die Basis hat drei Vorprägungen zur Montage. So installieren Sie den Tag Reader:

**Befestigungsbohrungen:**

- I. Lösen Sie die Befestigungsschraube an der Unterseite.
- II. trennen Sie die Abdeckung von der Basis.
- III. Durchohren Sie die Vorprägungen der Befestigungslöchern..
- IV. Verwenden Sie die Montagelöcher der Basis als Schablone, bohren Sie Löcher in die Montagefläche.
- V. Verwenden Sie die Dübel entsprechend der Montagefläche (z.B. Putz oder Ziegel)
- VI. Befestigen Sie die Basis auf den Dübeln.
- VII. Verbinden Sie die Abdeckung mit der Befestigungsschraube und den Clips wieder an der Basis.

<HINWEIS>

☞ Wenn der montierte Tag Leser mit Gewalt entfernt wird, löst sich die Abrissfläche an den Sollbruchstellen von der Basis und das Sabotagesignal wird an das panel gesendet (nur möglich wenn **Befestigungsbohrungen** der Abrissfläche an der Wand verschraubt werden.).

- **Tag einlernen / entfernen**

Nach dem ersten Einschalten des Tag-Lesers müssen Sie 10 Sekunden warten bis der Tag Leser die Tag-Lese-Funktion aktiviert hat.

Jetzt können Sie Tags mit den folgenden Schritten in den Tag-Leser einlernen:

**Schritt 1** Halten Sie die Einlerntaste 5 Sekunden lang gedrückt bis die grüne LED aufleuchtet (für 30 Sekunden) mit einem Piepston aufleuchtet.

**Schritt 2** Halten Sie einen Tag in die Nähe des Tag-Sensors um einen Tag in den Tag Reader einzulernen:

- (a) Wenn eine neuer Tag erfolgreich im Tag Reader eingelernt wurde, blinkt die grüne LED zweimal mit 2 Signaltönen.
- (b) Wenn ein bereits vorhandener Tag erkannt wurde, blinkt die grüne LED einmal mit einem Piepston auf.
- (c) Wenn der Speicher für Tags voll ist (es können maximal 60 Tags eingelernt werden), blinkt die grüne LED 4 mal und es werden 4 Piepstöne ausgegeben.

**<HINWEIS>**

☞ Wenn der Tag Leser noch nicht im Panel eingelernt wurde, und ein Tag vor den Tag-Leser gehalten wird, ertönen 2 Piepstöne, die anzeigen, dass keine Übertragung gesendet wurde.

**Schritt 3** So beenden Sie den Tag Erkennungsmodus:

- (a) Drücken Sie die Einlerntaste einmal, der Tag Reader gibt 2 Signaltöne aus und das grüne LED erlischt.
- (b) Der Tag Leser beendet den Tag-Lernmodus automatisch nach 30 Sekunden, der Tag Leser gibt 2 Piepstöne aus und die grüne LED erlischt. Jedes in diesem Zeitraum eingelernte Tag verlängert diesen Zeitraum um 30 Sekunden.

**So Entfernen Sie Tags aus dem Tag Leser:**

*(Bitte stellen Sie sicher, dass Sie den Einlernmodus bereits verlassen haben.)*

**Schritt 1** Halten Sie die Erkennen-Taste 8 Sekunden lang gedrückt bis die rote LED (für 30 Sekunden) Leuchtet.

**Schritt 2** Halten Sie den Tag vor den Tag-Sensors, um den Tag aus dem Tag-Leser zu entfernen:

- (a) Wenn der Tag entfernt wird, blinkt die rote LED zweimal mit 2 Piepstönen auf.
- (b) Wenn ein nicht eingelernter Tag-ID in die Nähe des Sensors gehalten wird, blinkt die rote LED ebenfalls zweimal und zwei Piepstöne werden vom Tag Leser ausgegeben.

**Schritt 3** So beenden Sie den Tag-Entfernungsmodus:

- (a) Drücken Sie die Einlerntaste einmal, der Tag-Leser gibt 2 Signaltöne aus und die rote LED erlischt.
- (b) Der Tag-Leser verlässt nach 30 Sekunden automatisch den Tag Entfernungsmodus. Der Tag Leser gibt 2 Piepstöne ab und die rote LED erlischt. Jedes in erkante Tag verlängert diesen Zeitraum um 30 Sekunden.

● **Betrieb:**

Nachdem Sie einen oder mehrere Tags in den Tag-Leser eingelernt haben, können Sie das System mittels der Tags Vollscharf und Unscharf schalten.

- a) **Unscharf Schalten:** Halten Sie einen Tag vor Tag-Sensors, das Panel wechselt in den Unscharf-Modus, der Tag-Leser gibt 2 Piepstöne aus.
- b) **Vollscharf-Schalten:** Drücken Sie die Scharfschalttaste einmal, die grüne LED blinkt schnell für 5 Sekunden, halten Sie einen Tag in die Nähe des Tag-Sensors. Der Tag-Leser gibt für 3 Sekunden einen langen Piepston aus, die erfolgreiche Scharfschaltung anzuzeigen.
- c) **LED-Blitz:** Wenn das System Vollscharf geschaltet wird, leuchtet die rote LED für 3 Sekunden auf. Beim unscharf schalten leuchtet die grüne LED für 3 Sekunden auf.
- d) **Sabotage:** Wenn Sabotage ausgelöst wird, sendet der Tag Leser sofort ein Sabotagsignal an das Panel und kehrt in den Energiesparmodus zurück.

● **Batterie wechseln:**

**Schritt 1:** Entfernen Sie die Abdeckung des Tag-Lesers, indem Sie die Befestigungsschraube lösen.

**Schritt 2:** Entfernen Sie die alten Batterien.

**Schritt 3:** Drücken Sie die Einlerntaste, um den Tag-Leser vollständig zu entladen.

**Schritt 4:** Setzen Sie neue Batterien ein. Der Tag Leser gibt einen Signalton als Rückmeldung aus.

**Schritt 5.** Drücken Sie erneut die Taste Einlerntaste, um das Zurücksetzen der Batterie an das Panel zu

senden.

**Schritt 6:** Befestigen Sie die Abdeckung mit der Schraube wieder an der Basis.

● **Werkseinstellung:**

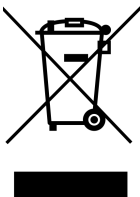
**Schritt 1:** Entfernen Sie die Abdeckung, indem Sie die Befestigungsschraube lösen.

**Schritt 2:** Entfernen Sie die Batterie, drücken und halten Sie die Einlertaste gedrückt und legen Sie die Batterien wieder ein

**Schritt 3:** Halten Sie die Einlertaste gedrückt bis 3 Piepstöne ausgegeben werden und lassen Sie diese dann los. Der Tag-Leser ist jetzt auf Werkseinstellungen zurück gesetzt.

**Anhang: Standardkonformität**

<b>Ausgelegt auf Konformität mit den folgenden Standards:</b>	<b>Europa:</b> EN50130, EN60950, EN62479, EN300220, EN300330, EN301489
---	--

	<p><b><u>Erklärung zum Produktrecycling gemäß WEEE-Richtlinie</u></b></p> <p>Informationen bezüglich des Recycling dieses Produktes erhalten Sie von dem Unternehmen, von dem Sie es ursprünglich erworben haben. Wenn Sie das Produkt ausrangieren und nicht zur Reparatur zurücksenden, ist die Rücksendung gemäß Anweisung des Lieferanten sicherzustellen. <u>Eine Entsorgung dieses Produktes über den gewöhnlichen Hausmüll ist nicht zulässig.</u></p> <p>Richtlinie 2002/96/EG über Elektro- und Elektro-Altgeräte.</p>
---	---