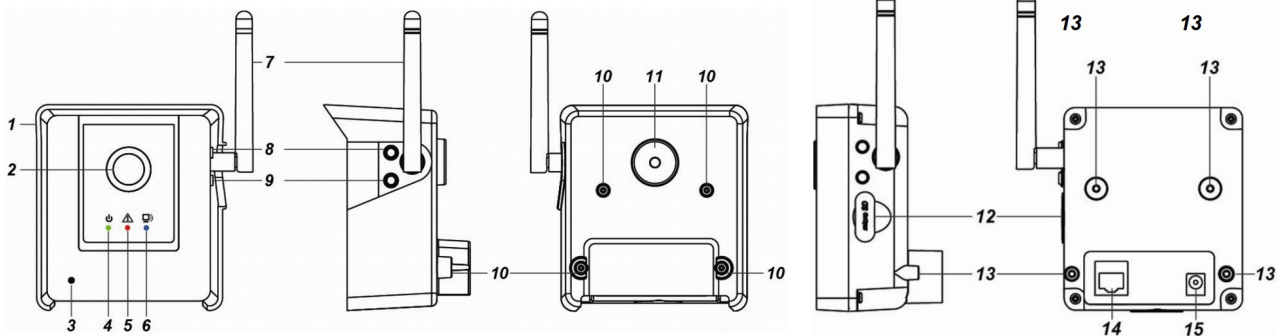


## Schnellanleitung IP-Kamera

Best.Nr.:NCCAMC\*IPCAM

# SSAM CONTROL

### Ansicht:



|    |                                      |    |                              |
|----|--------------------------------------|----|------------------------------|
| 1  | Metallgehäuse                        | 2  | Kameralinse                  |
| 3  | Sensor                               | 4  | LED 1 / grün                 |
| 5  | LED 2 / rot                          | 6  | LED 3 / blau                 |
| 7  | Antenne                              | 8  | Taste „WPS“                  |
| 9  | Taste „Lernen – Rücksetzen - Privat“ | 10 | Montagebohrung               |
| 11 | Stativgewinde                        | 12 | Einschub f. SD-Speicherkarte |
| 13 | Befestigungsgewinde f. Metallgehäuse | 14 | Anschluss Netzwerk RJ45      |
| 15 | Anschluss Netzgerät (5VDC)           |    |                              |

### Anzeigen:

|       |      |  |  |
|-------|------|--|--|
| LED 1 | grün | leuchtet<br>aus                                    | Spannungsversorgung hergestellt<br>Spannungsversorgung fehlt   |
| LED 2 | rot  | blinkt 2-3 sek.<br>blinkt 3 x<br>leuchtet          | WPS aktiviert<br>WPS Verbindung erfolgreich durchgeführt<br>Kamera in Modus „Privat“   |
| LED 3 | blau | leuchtet<br>aus<br>blinkt 5 min.<br>blinkt schnell | Verbindung Netzwerk hergestellt / bestehend<br>keine Verbindung zu Netzwerk / Internet<br>Gerät befindet sich im Modus „Lernen“<br>Daten werden übertragen |

### Tasten – Funktion:

|                                      |  |
|--------------------------------------|--|
| Taste „WPS“                          | drücken, um Gerät zur Verbindung in den Modus „WPS“ zu schalten  |
| Taste „Lernen – Rücksetzen – Privat“ | drücken und halten / ca. 10 Sek.<br>um den Modus „Lernen“ einzuschalten<br>drücken und halten / ca. 6 Sek.<br>um den Modus „Lernen“ auszuschalten<br>drücken und halten / ca. 2 Sek.<br>um den Modus „Privat“ ein – bzw. auszuschalten |

### Spezifikation:

|            |  |
|------------|--|
| Kamera     | 720p IP Kamera mit 1.3 Megapixel Progressive Scan CMOS, H254, MJPEG,<br>3 konfigurierbare Profile, max. 1280 x 720 bei 30 fps, Objektiv = 4.2 mm F1.6 fix Focus,<br>Horizontal 50°, 01 lux, Automatischer IR, Video motion detection |
| WLAN       | IEEE 802.11 b/g/n, externe Antenne, WEP TKIP, AES, WPA/WPA2, WPS   |
| Speicher   | Micro SD Karte bis max. 32 GB / Speicherkarte nicht im Lieferumfang enthalten  |
| Anschlüsse | Netzgerät, Netzwerk RJ45   |
| Spannung   | 5VDC / 1A  |
| Schutzart  | IP6  |
| Abmessung  | 90 mm x 102 mm x 62,85 mm  |
| Umgebung   | -10°C bis +45°C / max. 85%, nicht kondensierend  |

## Schnellanleitung IP-Kamera

Best.Nr.:NCCAMC\*IPCAM

# SSAM CONTROL

### Einlernen:

Stellen sie sicher, dass sich ihr CommandCenter im Modus „Lernen“ befindet. Drücken und halten sie die Taste „9“ ( Taste „Lernen – Rücksetzen – Privat“ ) ca. 6 Sek. bis LED 3 ( blau ) blinkt. Die Kamera sendet nun ein Erkennungssignal und kann in Folge im CommandCenter konfiguriert werden. Um die Kamera in einem WLAN-Netz zu verbinden treffen sie in im Menü „Konfiguration / Smarte Geräte / Einstellungen“ die Auswahl WiFi&Netzwerk. Geben sie SSID / Netzwerknahme + Passwort ein und bestätigen sie die Auswahl mit „senden“. Trennen sie in Folge das Netzkabel von Kamera, nach einem Neustart ist das Gerät mit dem WLAN verbunden.

### Zurücksetzen:

Um die Kamera aus einem Netzwerk zu trennen bzw. in Folge wieder in einem anderen Netzwerk zu verwenden ist es erforderlich, alle Einstellungen zurück zu setzen. Trennen sie hierzu das Gerät von der Stromversorgung, Drücken und halten Sie die Taste „9“ ( Taste „Lernen – Rücksetzen - Privat“ ) und stellen sie gleichzeitig die Stromversorgung wieder her. Halten sie die Taste weitere ca. 30 Sek. gedrückt bis alle drei LED aufleuchten. Die Kamera ist nun auf Werkseinstellung resetiert.

### Modus „Privat“:

schalten sie den Modus „Privat“ mit der Taste „Lernen – Rücksetzen – Privat“ ein- bzw. aus, drücken und halten sie hierzu die Taste für ca. 2 Sek, LED 2 ( rot ) leuchtet und signalisiert den Status „eingeschaltet“. Bei aktiviertem Modus „Privat“ werden keine Videodaten an das CommandCenter übertragen.

### Montage:

Die Kamera wird durch ein Metall-Gehäuse geschützt. Entfernen sie dieses um die Anschlusskabel für Stromversorgung und Netzwerk anzuschließen. Verwenden sie die beigefügte Gummi-Dichtung zum Schutz der Kabel. Verwenden Sie das im Lieferumfang enthaltene Stativ um die Kamera individuell zu positionieren.

### Einstellungen:

Wählen sie die individuelle Einstellung der Kamera in „Konfiguration / Smarte Geräte“ bzw. in der Auswahl „Live-Video“

