

Schnellanleitung

DIN-Hutschienen-Rolladen-Aktor - Art.Nr.: NCTMC*DINSCM

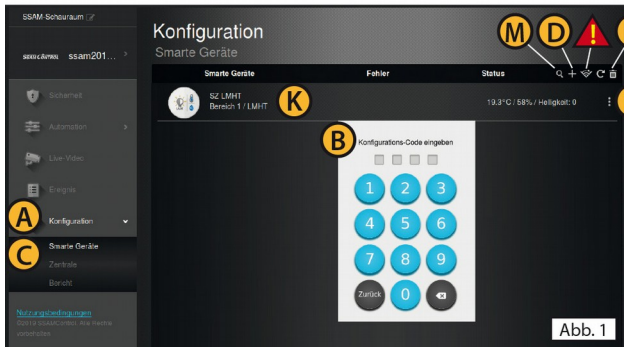
SSAM CONTROL

Einlernen: 3 Schritte in 2 Minuten

Symbole **A** ... **L** im Browser-Fenster / **1** ... an der Komponente

1 nur 30 Sekunden

Einlernmodus starten (Control Center).



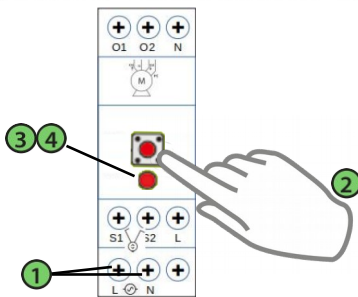
In einem Internet-Browser (z.B. Chrome, Firefox, usw.) „admin.ssamcontrol.com“ eingeben und anmelden.

- A** „Konfiguration“ klicken (nur sichtbar für einen Master-User)
- B** Konfigurations-Code eingeben (Default 7982).
- C** Menü „Komponenten“ öffnen.
- D** Das „+“ zum Einlernen anklicken.

Der Einlernmodus wird nach 3 min. beendet. Dauert der folgende Vorgang (Batterie & Einlertaste) zu lange noch einmal „+“ anklicken.

2 nur 60 Sekunden

Einlertaste drücken (an der Komponente)

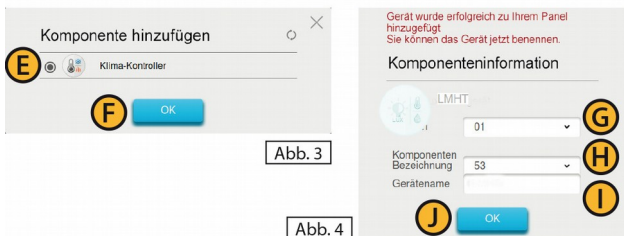


- 1** Schließen Sie den DIN-Aktor an die Stromzufuhr an (240VAC)
- 2** Halten Sie den Einlernknopf für ca. 10 Sekunden gedrückt
- 3** Den Einlernknopf loslassen, sobald die LED zum blinken beginnt
- 4** Die LED blinkt zweimal

Bitte beachten Sie, dass der Einlernvorgang innerhalb von 3 Minuten, ab Verbindung mit Stromzufuhr erfolgen muss.

3 nur 30 Sekunden

Einlernvorgang abschließen (Control Center).



- E** Checkbox bei Komponente aktivieren und **F** „OK“ klicken.
- G** Bereich und **H** Zone, automatisch vergeben, nicht ändern
- I** Namen eingeben (Ort/Funktion) und **J** „OK“ klicken.
- K** (Abb. 1) Eingelernte Komponente wird angezeigt.
- L** (Abb. 1) Komponente Konfigurieren (3 Punkt-Symbol).

Auslernen bzw. Funkstörung - Löschen - Batteriewechsel (Konfigurations-Code erforderlich)



Funkstörung:

Control Center zeigt „Überprüfungsfehler“.

O (Abb. 1) „Funk-Test“-Symbol anklicken.

3 (Abb. 2) „Einlern“-Taste kurz drücken.

Q Bei RSSI Wert unter 5 ist ein Repeater (Funkstreckenverlängerung) erforderlich.



Tipp vom Profi: Beachten Sie die **dreiminütige Einlernfrist!** Ein Einlernen ist nur in den ersten drei Minuten nach Ersterstellung der Stromzufuhr möglich. Nach der dreiminütigen muss der DIN-Aktor wieder stromlos gemacht werden.

Unsere Empfehlung: Die Phase erst kurz vorm Einlernen mit den DIN-Aktor verbinden.

Auslernen bzw. Löschen:

Tipp: Beim schnellen Finden von Komponenten hilft das „Lupe“-Symbol **M** (Abb. 1)

- N** „Mülleimer“-Symbol anklicken.
- O** „Checkbox“ der Komponente aktivieren.
- P** „OK“ anklicken.

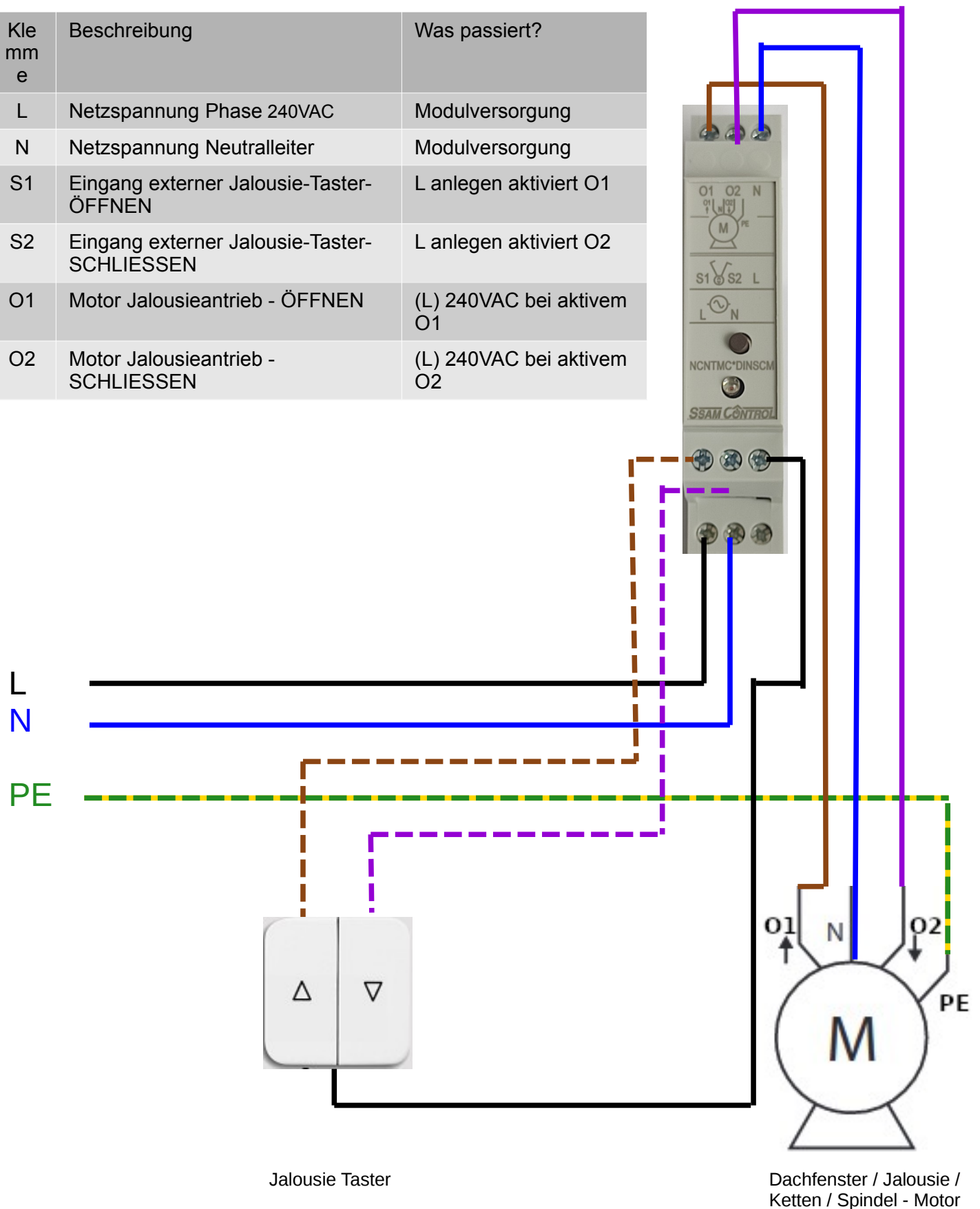
Neueste Informationen



Unbeantwortete Fragen?

Senden Sie uns eine Mail an support@ssamcontrol.com

Klemme	Beschreibung	Was passiert?
L	Netzspannung Phase 240VAC	Modulversorgung
N	Netzspannung Neutralleiter	Modulversorgung
S1	Eingang externer Jalousie-Taster-ÖFFNEN	L anlegen aktiviert O1
S2	Eingang externer Jalousie-Taster-SCHLIESSEN	L anlegen aktiviert O2
O1	Motor Jalousieantrieb - ÖFFNEN	(L) 240VAC bei aktivem O1
O2	Motor Jalousieantrieb - SCHLIESSEN	(L) 240VAC bei aktivem O2



Hinweis: Arbeiten am 240V Wechselspannungsnetz dürfen nur vom konzessionierten Elektriker durchgeführt werden.

Smarte Möglichkeiten kurz erklärt

Im Menü **Automation** haben Sie zur Auswahl:

→ **Geräte** alle eingelernten Produkte werden hier aufgelistet – 160 können registriert werden.

→ **Raum** hier werden bis zu 20 Räume namentlich angeführt.

Tipp: Fotografieren Sie im Smartphone App den Raum

→ eine **Gruppe** enthält z.B. alle Jalousien an der Südseite und werden in einer Regel gemeinsam gesteuert. Die Einzelsteuerung wird dadurch nicht beeinflusst.

Gruppiert werden Schaltaktoren, Dimm-Aktoren, RGB-LED, Rollläden, Radiatoren und Thermostatregler. In jeder dieser Funktionsgruppen sind jeweils 10 Einzelgruppen verfügbar.

→ **Szenarien** ermöglichen Geräte direkt im APP und am Szenenschalter auszulösen und vereinfacht die Bedienung. Eine klassische Anwendung ist der Wechsel von voller Beleuchtung im Wohnzimmer zur Fernsehbeleuchtung und gleichzeitig die Raumheizung um 2 Grad zu erhöhen.

→ **Regel** – bis zu 100 Regeln sind das Herz von Smart Home – Automation

- ab jetzt ist Ihrer Kreativität keine Grenze gesetzt ...

Ein Smartes Beispiel

- Regel – Jalousiengruppe schliesst bei Abwesend aktiv

The screenshot shows the 'Automation' app interface. At the top, the title 'Automation' is displayed in a large white font, with 'Regel' below it in a smaller font. Below the title, there is a text input field for 'Regelname' containing the text 'Rollo zu bei Abwesend'. Underneath, there are three sections: 'Auslöser', 'Bedingung', and 'Aktion'. The 'Auslöser' section contains three dropdown menus: 'Modusänderun', 'Bereich', and 'Scharf'. The 'Bedingung' section is currently empty and has a plus sign and a trash icon on the right. The 'Aktion' section contains a list of actions, with the first one being '1 Gruppensteuer', 'Rollläder', 'Rollo', and 'geschlossen', each in a dropdown menu. There are plus and trash icons on the right of the 'Aktion' section as well.

- Jalousien öffnen – weitere Regel erstellen und Auslöser festlegen z.B. "Unscharf"

- oder Möbel vor starker Sonneneinstahlung schützen - Auslöser ist ein Helligkeitssensor z.B. NCTMMC*LMHT

- Kippfenster/Lichtkuppel Glashaus bei zu hoher Temperatur öffnen – Schutzeinrichtung mit Wind-Regensensor ETSESR*WRS (auch für Sonnesegele, Markissen,

Ausgelegt auf Konformität mit den folgenden EU Standards:



EN50130, EN60950, EN62479, EN300328, EN301489



Erklärung zum Produktrecycling gemäß WEEE-Richtlinie

Informationen bezüglich des Recycling dieses Produktes erhalten Sie von dem Unternehmen, von dem Sie es ursprünglich erworben haben. Wenn Sie das Produkt ausrangieren und nicht zur Reparatur zurücksenden, ist die Rücksendung gemäß Anweisung des Lieferanten sicherzustellen. Eine Entsorgung dieses Produktes über den gewöhnlichen Hausmüll ist nicht zulässig.

Richtlinie 2002/96/EG über Elektro- und Elektro-Altgeräte.