

Schnellanleitung

SSAM CONTROL

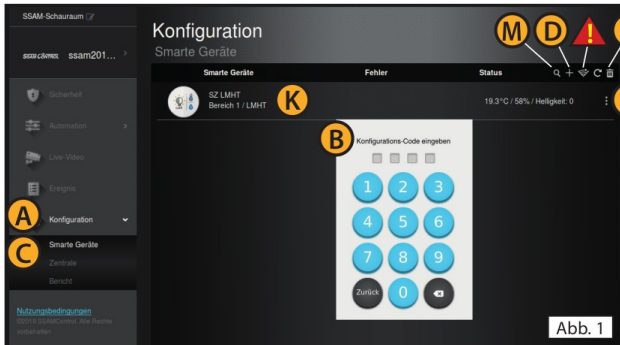
Rollladen Einbau Funk-Schaltaktor (240VAC/ 1.8A/ induktiv 432VA) Art.-Nr.:NCNTMC*SCM

Einlernen: 3 Schritte in 2 Minuten

Symbole **A** ... , **A** im Browser-Fenster / **1** ... an der Komponente

1 Einlernmodus starten.

(nur 30 Sekunden).

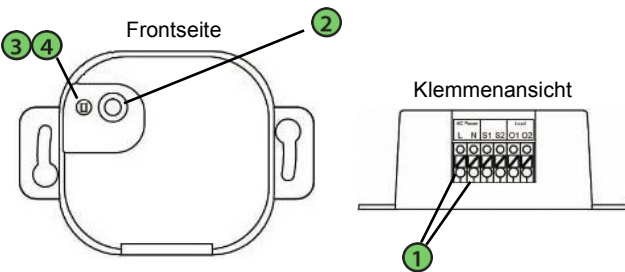


In einem Internet-Browser (z.B. Chrome, Firefox, usw.) „admin.ssamcontrol.com“ eingeben und anmelden.

- A** „Konfiguration“ klicken (nur sichtbar für einen Master-User)
- B** Konfigurations-Code eingeben (Default 7982).
- C** Menü „Komponenten“ öffnen.
- D** Das „+“ zum Einlernen anklicken.

2 Einlerntaste an der Komponente drücken.

(nur 60 Sekunden)

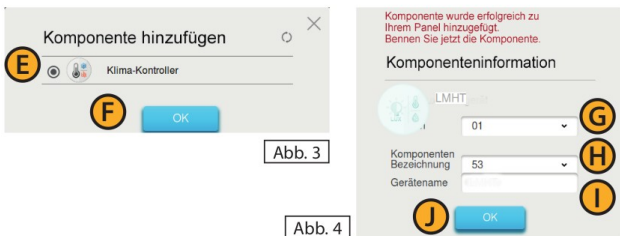


BEACHTEN: Das Einlernen der Komponente muss in den ersten 3 Minuten, nach Anschluss der Netzspannung, erfolgen. Wurde diese Zeit überschritten muss die Komponente wieder stromlos gemacht werden.

- 1** Schaltaktor an Netzspannung anschließen
- 2** Einlerntaste ca. 10 Sekunden gedrückt halten
- 3** Rote LED leuchtet, Einlerntaste loslassen
- 4** LED blinkt zwei Mal (Einlernsignal wurde gesendet)

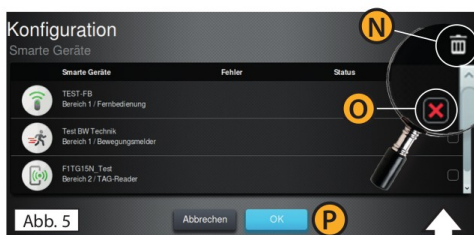
3 Name der Komponente festlegen.

(nur 30 Sekunden)



- E** Checkbox bei Komponente aktivieren und **F** „OK“ klicken.
- G** Bereich und **H** Zone, automatisch vergeben, nicht ändern
- I** Namen eingeben (Ort/Funktion) und **J** „OK“ klicken.
- K** (Abb. 1) Eingelernte Komponente wird angezeigt.
- L** (Abb. 1) Komponente Konfigurieren (3 Punkt-Symbol).

Auslernen bzw. Funkstörung - Löschen - (Konfigurations-Code erforderlich)

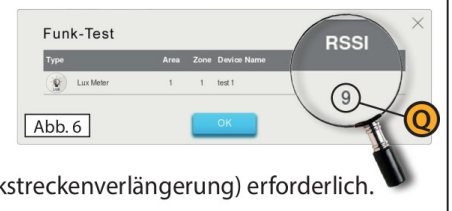


Funkstörung:

Control Center zeigt „Überprüfungsfehler“.

- A** (Abb. 1) „Funk-Test“-Symbol anklicken.
- 3** (Abb. 2) „Einlern“-Taste kurz drücken.

Q Bei RSSI Wert unter 5 ist ein Repeater (Funkstreckenverlängerung) erforderlich.



Auslernen bzw. Löschen:

Typ: Beim schnellen Finden von Komponenten hilft das „Lupe“-Symbol **M** (Abb. 1)

- N** „Mülleimer“-Symbol anklicken.
- O** „Checkbox“ der Komponente aktivieren.
- P** „OK“ anklicken.

Klemmenbeschreibung:

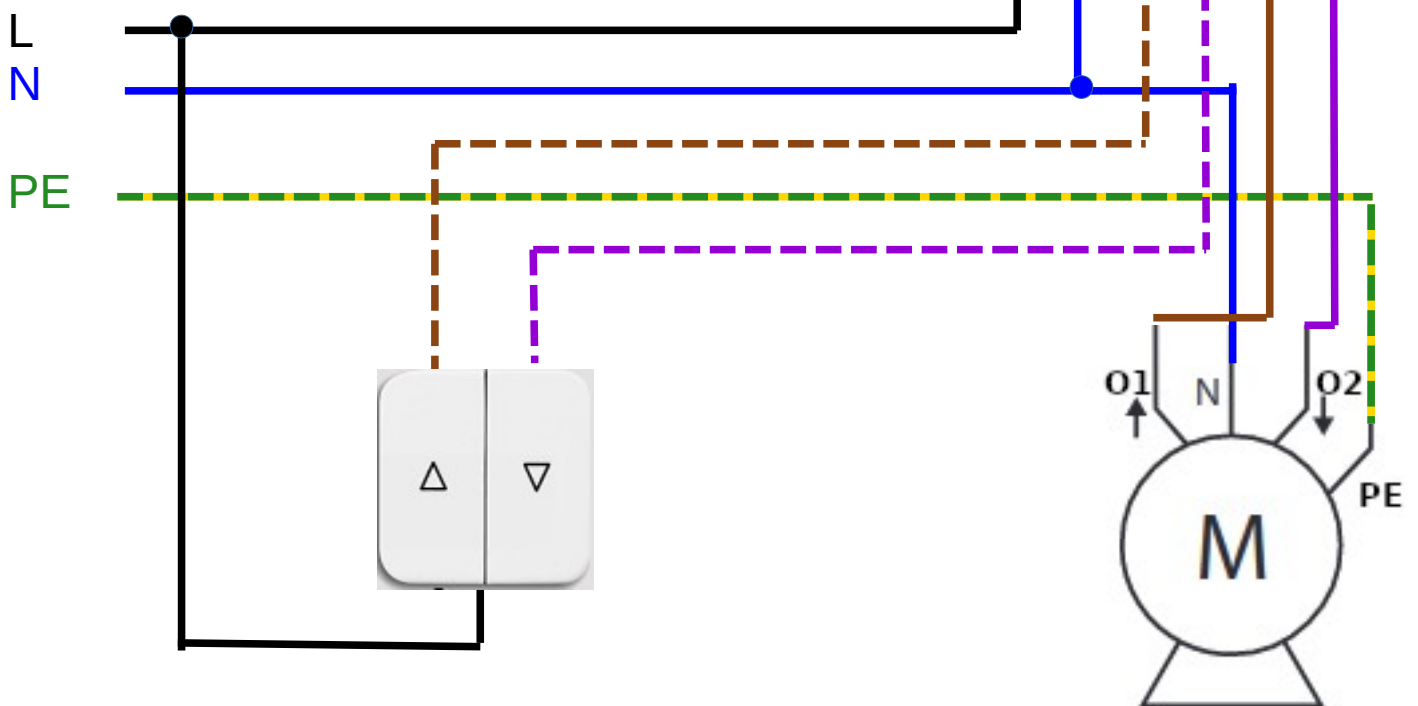
- | | |
|----|---------------------------------------|
| L | AC-Phase |
| N | AC-Nullleiter |
| S1 | externer Jalousie-Taster öffnen |
| S2 | externer Jalousie-Taster schließen |
| O1 | Ansteuerung Jalousieantrieb öffnen |
| O2 | Ansteuerung Jalousieantrieb schließen |
- 1** Netzspannungseingang L (Phase)
 - 2** Netzspannungseingang N (Nullleiter)
 - 3** Anschluss externer Jalousie-Taster öffnen
 - 4** Anschluss externer Jalousie-Taster schließen
 - 5** Ansteuerung Jalousieantrieb öffnen
 - 6** Ansteuerung Jalousieantrieb schließen

Neueste Informationen



Klemme	Beschreibung	Was passiert?
L	Netzspannung Phase 240VAC	Modulversorgung
N	Netzspannung Neutraleiter	Modulversorgung
S1	Eingang externer Jalousie-Taster-ÖFFNEN	L anlegen aktiviert O1
S2	Eingang externer Jalousie-Taster-SCHLIESSEN	L anlegen aktiviert O2
O1	Motor Jalousieantrieb - ÖFFNEN	(L) 240VAC bei aktivem O1
O2	Motor Jalousieantrieb - SCHLIESSEN	(L) 240VAC bei aktivem O2

Anschlüsse Steuermodul SCM



Jalousie Taster

Dachfenster / Jalousie / Ketten / Spindel - Motor

Hinweis: Arbeiten am 240V Wechselspannungsnetz dürfen nur vom konzessionierten Elektriker durchgeführt werden.

Smarte Möglichkeiten kurz erklärt

Im Menü **Automation** haben Sie zur Auswahl:

→ **Geräte** alle eingelernten Produkte werden hier aufgelistet – 160 können registriert werden.

→ **Raum** hier werden bis zu 20 Räume namentlich angeführt.

Tipp: Fotografieren Sie im Smartphone App den Raum

→ eine **Gruppe** enthält z.B. alle Jalousien an der Südseite und werden in einer Regel gemeinsam gesteuert. Die Einzelsteuerung wird dadurch nicht beeinflusst.

Gruppiert werden Schaltaktoren, Dimm-Aktoren, RGB-LED, Rollläden, Radiatoren und Thermostatregler. In jeder dieser Funktionsgruppen sind jeweils 10 Einzelgruppen verfügbar.

→ **Szenarien** ermöglichen Geräte direkt im APP und am Szenenschalter auszulösen und vereinfacht die Bedienung. Eine klassische Anwendung ist der Wechsel von voller Beleuchtung im Wohnzimmer zur Fernsehbeleuchtung und gleichzeitig die Raumheizung um 2 Grad zu erhöhen.

→ **Regel** – bis zu 100 Regeln sind das Herz von Smart Home – Automation

- ab jetzt ist Ihrer Kreativität keine Grenze gesetzt ...

Ein Smartes Beispiel

- Regel – Jalousiengruppe schliesst bei Abwesend aktiv

The screenshot shows the 'Automation' app interface. At the top, the title 'Automation' is displayed in a large white font, with 'Regel' below it in a smaller font. Below the title, there is a text input field for the rule name, which contains 'Rollo zu bei Abwesend'. Underneath, there are three sections: 'Auslöser' (Trigger), 'Bedingung' (Condition), and 'Aktion' (Action). The 'Auslöser' section contains three dropdown menus: 'Modusänderun', 'Bereich', and 'Scharf'. The 'Bedingung' section is currently empty. The 'Aktion' section contains a list of actions, with the first one being '1 Gruppensteuer', 'Rollläder', 'Rollo', and 'geschlossen'. There are plus and trash icons to the right of the 'Bedingung' and 'Aktion' sections.

- Jalousien öffnen – weitere Regel erstellen und Auslöser festlegen z.B. "Unscharf"

- oder Möbel vor starker Sonneneinstahlung schützen - Auslöser ist ein Helligkeitssensor z.B. NCTMMC*LMHT

- Kippfenster/Lichtkuppel Glashaus bei zu hoher Temperatur öffnen – Schutzeinrichtung mit Wind-Regensensor ETSESR*WRS (auch für Sonnesegele, Markissen,

Ausgelegt auf Konformität mit den folgenden EU Standards:



EN50130, EN60950, EN62479, EN300328, EN301489



Erklärung zum Produktrecycling gemäß WEEE-Richtlinie

Informationen bezüglich des Recycling dieses Produktes erhalten Sie von dem Unternehmen, von dem Sie es ursprünglich erworben haben. Wenn Sie das Produkt ausrangieren und nicht zur Reparatur zurücksenden, ist die Rücksendung gemäß Anweisung des Lieferanten sicherzustellen. Eine Entsorgung dieses Produktes über den gewöhnlichen Hausmüll ist nicht zulässig.

Richtlinie 2002/96/EG über Elektro- und Elektro-Altgeräte.