

# Außensirene NCSIMC\*BX15

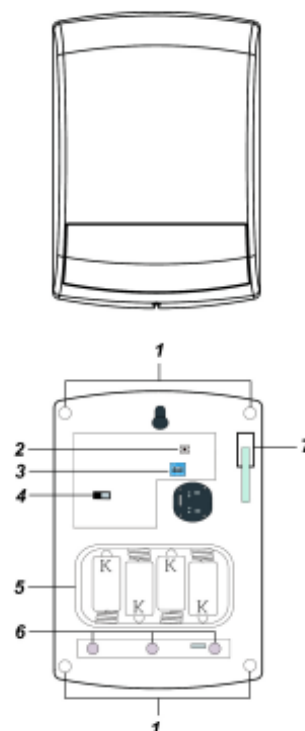
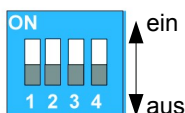
Funksirene 104 dBA

Die Sirene verwendet die ZigBee-Technologie mit Standard IEEE802.15.4 zur Kommunikation.

## Definition der Teile:

- Montagepunkte:** 4 x
- Funktionstaste:** Drücken Sie die Taste einmal, um ein Überwachungssignal zu senden. Halten Sie die Taste 10 Sekunden lang gedrückt und lassen Sie sie dann los, um die Sirene zurückzusetzen.
- DIP-Schalter :** Hier werden die Funktionen der Sirene definiert, Einstellungen lt. Tabelle:

SW1	SW2	Alarmdauer
aus	aus	3 Minuten (Werkeinstellung)
ein	aus	5 Minuten
aus	ein	10 Minuten
ein	ein	10 Sekunden (Testfunktion)
SW3		Aktivierung Blitzlicht
aus		Lichtsignal auf Sirenen-Alarmzeit begrenzt (Werkeinstellung)
ein		Lichtsignal bis Alarm deaktiviert ist
SW4		Nicht verwendet - Reserve



- Batterieschalter:** EIN / AUS ( ON / OFF ) schalten der Sirene
- Batteriefach:** Aufnahme von 4 x 1,5 / Typ "D"
- LED-Blitzleuchte:** Signalanzeige mit 3 x LED, Bezeichnung (von rechts nach links ) : LED1-> LED2-> LED3, Statusanzeige LED + Sirenenton lt. Tabelle:

Status	Sirenenton	Statusanzeige LED
Verbindung zu Netzwerk verloren		LED1 Blinkt alle 20 min. auf
Netzwerk erkannt		LED1 Blinkt 2 x
Status = Abwesend aktiv	1 x langer Ton	LED 1+2+3 LED Blinkt 1 x
Status = Anwesend aktiv	1 x langer Ton	LED 1+2+3 LED Blinkt 1 x
Status = Unscharf	2 x kurzer Ton	LED 1+2+3 Blinken der Reihe nach 1 x
Sabotage in Status = Abwesend aktiv	5 x langer Ton	LED 1+2+3 Blinken 5 x
Sabotage in Status = Anwesend aktiv	5 x langer Ton	LED 1+2+3 Blinken 5 x
Sabotage in Status = Unscharf	5 x kurzer Ton	LED 1+2+3 Blinken der Reihe nach 5 x
Batterie niedrig in Status = Abwesend aktiv	3 x langer Ton	LED 1+2+3 Blinken 3 x
Batterie niedrig in Status = Anwesend aktiv	3 x langer Ton	ALED 1+2+3 Blinken 3 x
Batterie niedrig in Status = Unscharf	3 x kurzer Ton	LED 1+2+3 Blinken der Reihe nach 5 x
Brandalarm	2 Sek. Ton mit 1 Sek. Pause	LED 1+2+3 Blinken der Reihe nach
Einbruch + Notfall Alarm	Dauerton	LED 1+2+3 Blinken der Reihe nach
Hinweis bei Eintritt / AustrittVerzögerung	Sekudenton	--

- Sabotageschalter:** löst aus wenn die Sirene von der Montagefläche entfernt wird oder die Abdeckung geöffnet wird.

8. **Alarmdauer:** ( = Einstellungen siehe P.3. ), wenn die von der externen Steuerung ( = Zentrale ) vorgegebene Alarmdauer größer ist als die in der Sirene mittels DIP-Schalter eingestellte Alarmdauer, folgt die Sirene der internen Einstellung der DIP-Schalter. Bei Einstellungen auf "deaktiviert" in der Steuerung ( = Zentrale ) erfolgt an der Sirene keine Alarmsignalisierung.
9. **Batterie u. Batteriestandserkennung:** die Stromversorgung der Sirene erfolgt mittels langlebigen Alkali-Batterien, 4 x 1,5-V-Typ "D". Die Batterien sind im Lieferumfang enthalten. Öffnen Sie das Batteriefach und legen Sie die Batterien ein, verwenden Sie den Batterieschalter ( siehe P.4. ), um die Sirene ein- oder auszuschalten. Die Sirene verfügt über eine Erkennungsfunktion zur Signalisierung bei schwacher Batterie. Wenn die Batteriespannung niedrig ist, überträgt die Sirene ein entsprechendes Signal an die Steuerung ( = Zentrale ).
10. **Austausch der Batterie:** Drücken Sie nach dem Entfernen der alten Batterie zweimal die Funktionstaste ( siehe P.2. ), um die Sirene vollständig zu entladen.
11. **Manipulationsschutz:** Die Sirene wird durch einen Sabotageschalter geschützt. Dieser wird, bei ordnungsgemäßer Installation, gegen die Montagefläche gedrückt. Wird die Sirene aus der Montageposition entfernt oder die Abdeckung der Sirene geöffnet, wird der Sabotagekontakt ausgelöst und die Sirene sendet ein Sabotagesignal an die Steuerung ( = Zentrale ). Der Sabotageschalter ist für die Dauer von 5 Minuten nach dem Einschalten der Sirene deaktiviert um die Montage der Sirene zu ermöglichen. Die Alarmdauer des Sabotagealarms wird durch Einstellung der DIP-Schalter definiert ( siehe P.3. ). Die Sabotagefunktion kann in den Einstellungen der Steuerung ( = Zentrale ) deaktiviert werden.
12. **Überwachung:** Die Sirene sendet im Intervall von 30 Minuten den Status gemäß den gewählten Einstellungen an die Steuerung ( = Zentrale ). Dieses Überwachungssignal kann manuell durch 1 x drücken der Funktionstaste ausgelöst werden.
13. **Anmeldung der Sirene an der Steuerung ( = Zentrale ):**  Legen Sie die Batterien ein und schalten sie die Sirene ein. Die Anmeldung ist nur in den ersten drei Minuten nach Einschalten der Sirene möglich. Wenn diese Zeit überschritten wurde trennen Sie die Stromversorgung und schalten Sie die Sirene erneut ein. Halten Sie die Funktionstaste ( siehe P.2. ) innerhalb von 3 Minuten nach dem Einschalten der Sirene 10 Sekunden lang gedrückt bis LED1 blinkt. Wählen Sie anschließend die gewünschten Einstellungen in der Steuerung ( = Zentrale ).
14. **Verbindungsstörung:** wird durch Blinken LED1 im Intervall von 20 Minuten angezeigt. Überprüfen Sie die Signalübertragung und wählen Sie ggf. einen Signalverstärker, um eine ordnungsgemäße Funktion zu ermöglichen.
15. **Sirene aus dem Netzwerk entfernen (Factory Reset):** Diese Funktion löscht alle Einstellungen und ermöglicht es, die Sirene in einem neuen Netzwerk zu verwenden.
  - > Stellen Sie sicher, dass sich die Sirene im konfigurierten Netzwerk befindet
  - > Löschen Sie die Sirene aus den Einstellungen der Steuerung ( = Zentrale )
  - > Die Sirene kann nur innerhalb von 3 Minuten nach dem Einschalten zurückgesetzt werden. Wenn die Sirene bereits länger als 3 Minuten eingeschaltet war, schalten Sie aus und wieder ein ( siehe P.4. ).
  - > Halten Sie die Funktionstaste 10 Sekunden lang gedrückt.
  - > Lassen Sie dann die Taste los, um Sirene zurück zu setzen.
 Nach dem Zurücksetzen löscht die Sirene die aktuellen Netzwerkeinstellungen und sendet ein Signal an die Steuerung ( = Zentrale ), um alle Einstellungen zu entfernen.  
Die Sirene kann anschließend wieder einem Netzwerk zugefügt werden.
16. **Installationsanleitung:** Die Sirene ist zur Verwendung im Außenbereich geeignet, verwenden Sie die 4 Montagepunkte und stellen Sie sicher, dass der Sabotageschalter einwandfrei positioniert ist und im Ruhezustand störungsfrei geschlossen ist.

#### **ANMERKUNG:**

Sollte für den Betrieb ihrer Sirene ein Router / Repeater erforderlich sein verwenden Sie ein Gerät mit gesicherter Stromversorgung. Ein Router / Repeater ohne sicherer Stromversorgung könnte bei Stromausfall event. ohne Funktion sein und so die Verbindung der Sirene unterbrechen.