

<b>Innensirene</b>	<b>SSAM CONTROL</b>
NCSIMC*SRAC23	Installationsanleitung

## Einführung

Die NCSIMC\*SRAC23 ist eine Wechselstrom betriebene ZigBee-Innensirene, die einen Alarm auslösen, wenn ein Alarmsignal vom Koordinator im ZigBee-Netzwerk empfangen wird. Während des Alarms ertönt die Sirene mit ihrem eingebauten Summer. Die Innensirene nutzt die ZigBee-Technologie für die drahtlose Signalübertragung. Der Sensor nutzt die ZigBee-Technologie für die drahtlose Signalübertragung. ZigBee basiert auf dem Standard IEEE802.15.4 und ermöglicht es, eine große Anzahl von Geräten in ein Netzwerk einzubinden und für den Datenaustausch und die Signalübertragung zu koordinieren.

## Übersicht

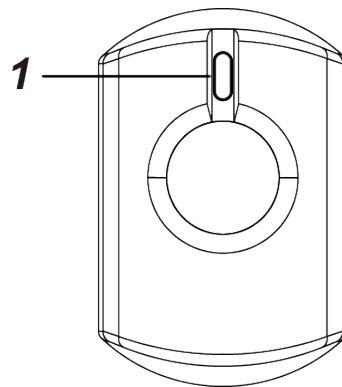
### 1. Funktionstaste / LED-Anzeige

#### Funktionstaste:

- Drücken Sie einmal, um ein Überwachungssignal zu senden.
- Halten Sie die Taste 10 Sekunden lang gedrückt und lassen Sie dann los, um die Innensirene zurückzusetzen.
- Halten Sie die Taste 3 Sekunden lang gedrückt, um die Signaltonlautstärke zu ändern.

#### LED Indikator:

- Ein Blinken:  
Das Sicherheitssystem ist scharf..
- Zwei Blinken:  
Das Sicherheitssystem ist entschärft.  
Die Indoor Siren hat sich erfolgreich einem ZigBee Netzwerk angeschlossen.
- Blinken alle 20 Minuten (nur SRAC-23 (B) -ZBS)  
Die Innensirene ist keinem ZigBee-Netzwerk beigetreten oder hat die Verbindung zu ihrem aktuellen ZigBee-Netzwerk verloren.
- Dauerblinken:  
Die Sirene befindet sich im Alarmzustand.



## Eigenschaften

### ● **Alarmaktivierung**

Wenn ein Alarm aktiviert wird, aktiviert die Innensirene ihren Summer und die LED-Anzeige blinkt kontinuierlich, während die Sirene alarmiert. Wenn die Zentrale der Alarmanlage die Alarmdauer programmiert hat, wird die Sirene entsprechend der Länge der Alarmanzeige aktiviert. Wenn das Alarmsystem keine Alarmdauer programmiert hat, wird die Sirene für 15 Minuten aktiviert.

### ● **Audio Statusanzeige**

- Die Innensirene aktiviert verschiedene akustische Signale entsprechend den verschiedenen Zuständen des Sicherheitssystems, wie in der Tabelle rechts aufgeführt:
- Sie können die Lautstärke des Signaltons zwischen High und Low ändern, indem Sie die Learn-Taste 3 Sekunden lang gedrückt halten. Die werkseitige Standardlautstärke ist auf Niedrig eingestellt.

Ereignis	Sirenton
Vollscharf/Teilscharf	1 Signalton
Unscharf	2 Signaltöne
Ein- / Austrittsverzögerung	2 Signaltöne pro Sekunde für die eingestellte Dauer

## ● **Energieversorgung**

Die Sirene wird mit Wechselstrom betrieben. Stecken Sie die Sirene in die Steckdose, um die Sirene zu aktivieren. Die Sirene wechselt in den normalen Betriebsmodus.

## ● **Überwachung**

Die Innensirene sendet ein Überwachungssignal, um ihren Zustand entsprechend der Benutzereinstellung zu melden. Das werkseitige Standardintervall beträgt 30 Minuten. Der Benutzer kann auch die Funktionstaste einmal drücken, um manuell ein Überwachungssignal zu senden.

## **Einlernen**

Als ZigBee-Gerät muss sich die Innensirene einem ZigBee-Netzwerk anschließen, um ein Alarmsignal zu senden und zu empfangen. Bitte folgen Sie den nachstehenden Schritten, um die Innensirene in das ZigBee-Netzwerk aufzunehmen.

1. Stecken Sie die Innensirene in eine Steckdose.
2. Halten Sie die Funktionstaste 10 Sekunden lang gedrückt, bis die Sirene zurückgesetzt wird und die Suche nach einem vorhandenen ZigBee-Netzwerk beginnt. Bitte vergewissern Sie sich, dass die Einlern-Funktion auf dem Router oder Koordinator Ihres ZigBee-Netzwerks aktiviert ist.
3. Wenn die Sirene erfolgreich einem ZigBee-Netzwerk beitrifft, blinkt die LED-Anzeige zweimal, um dies zu bestätigen.
4. Nach dem Zutritt zum ZigBee-Netzwerk wird die Indoor Siren automatisch im Sicherheitssystem des Netzwerks registriert. Bitte folgen Sie den Anweisungen im Handbuch des ZigBee-Koordinators, des Kontrollsystem oder des Panels, um das Einlernen und die Registrierung im Netzwerk abzuschließen.
5. Wenn Sirene nach dem Zutritt zum ZigBee-Netzwerk die Verbindung zum aktuellen ZigBee-Netzwerk verliert, blinkt die LED-Anzeige alle 20 Minuten, um dies anzuzeigen. Bitte überprüfen Sie Ihren ZigBee-Netzwerkzustand und Sirenen Signalbereich und korrigieren Sie den Zustand.

## ● **Gerät vom ControlCenter entfernen (Werkseinstellungen)**

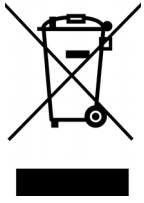
Um die Sirene aus dem aktuellen ZigBee-Netzwerk zu entfernen, muss die Sirene auf Werkseinstellungen zurückgesetzt werden, um das Entfernen des Geräts abzuschließen. Die Factory Reset-Funktion löscht das Gerät von seinen gespeicherten Einstellungsinformationen und fordert die Sirene auf, nach einem neuen ZigBee-Netzwerk zu suchen.

**Stellen Sie vor dem Entfernen des Geräts sicher, dass sich die Sirene innerhalb des aktuellen ZigBee-Netzwerksignalsbereichs befindet.**

1. Halten Sie die Funktionstaste 10 Sekunden lang gedrückt und lassen Sie dann die Taste los, um die Sirene zurückzusetzen.
2. Nach dem Zurücksetzen löscht die Sirene die aktuelle ZigBee-Netzwerkeinstellung und sendet ein Signal an den ZigBee-Koordinator, um sich aus dem aktuellen ZigBee-Netzwerk zu entfernen. Es wird dann aktiv nach einem verfügbaren ZigBee-Netzwerk suchen und versuchen sich automatisch dem Netzwerk anzuschließen.

## **Anhang: Standardkonformität**

<b>Ausgelegt auf Konformität mit den folgenden Standards:</b>	<b>Europa:</b> EN50130, EN62479, EN300220, EN301489
---	---

	<b>Erklärung zum Produktrecycling gemäß WEEE-Richtlinie</b> Informationen bezüglich des Recycling dieses Produktes erhalten Sie von dem Unternehmen, von dem Sie es ursprünglich erworben haben. Wenn Sie das Produkt ausrangieren und nicht zur Reparatur zurücksenden, ist die Rücksendung gemäß Anweisung des Lieferanten sicherzustellen. <u>Eine Entsorgung dieses Produktes über den gewöhnlichen Hausmüll ist nicht zulässig.</u> Richtlinie 2002/96/EG über Elektro- und Elektro-Altgeräte.
---	---