

PIR - Bewegungsmelder mit Kamera für den Außenbereich

SSAM CONTROL

NCBMMC*OUTCAM

Anleitung

Der **NCBMMC*OUTCAM** ist ein Passive Infrarot (PIR) Bewegungsmelder mit Kamera für den Außenbereich. Er ist in der Lage, Bilder mit einer max. Auflösung von bis zu 640 x 480 Pixeln zu erfassen und, nach Konfiguration, auf Anforderung des Users oder bei Bewegungserkennung, zu senden. Die Kamera sichert einen Erfassungsbereich von 12 Meter bei einer Montagehöhe von 2,3 m. Mittels frei konfigurierbarer Einstellungen wird das Gerät individuell an die Installationsumgebung angepasst, die gewünschte Haustiertoleranz kann in den Einstellungen mehrstufig frei gewählt werden. Ein Sabotagekontakt schützt die PIR-Kamera vor unbefugtem Zugriff.

Teileidentifikation:

1. Sonnenschutz

- > Entfernen Sie den Sonnenschutz, um das Batteriefach zu öffnen

2. Objektiv

3. PIR Sensor

4. LED (blau) + Funktionstaste

Definition der LED - Anzeige:

- > LED blinkt alle 20 sek.
- > LED leuchtet 30 sek.
- > LED blinkt zweimal schnell
- > LED leuchtet 2 Sekunden
- > LED blinkt schnell
- > LED + Blitz blinken einmal
- > Verbindung zum Netzwerk verloren
- > Gerät wärmt auf
- > Gerät ist einem Netzwerk beigetreten
- > Gerät hat Bewegung erkannt,
- > Gerät überträgt Bilder
- > Gerät wurde zurückgesetzt.

Definition der Funktionstaste:

- > 1 x Drücken
- > 10 sek. Drücken
- > Überwachungssignal senden
- > Gerät zurücksetzen, loslassen wenn Blitz-LED + blaue LED einmal blinken

5. LED-Blitz

- > ermöglicht Bilderfassung bei schlechten Lichtverhältnissen

6. Batteriefachabdeckung

7. Sabotagekontakt

8. Batteriefach

- > Zum Einlegen / Tauschen der Batterien (2 x 1.5V / AA) herausziehen

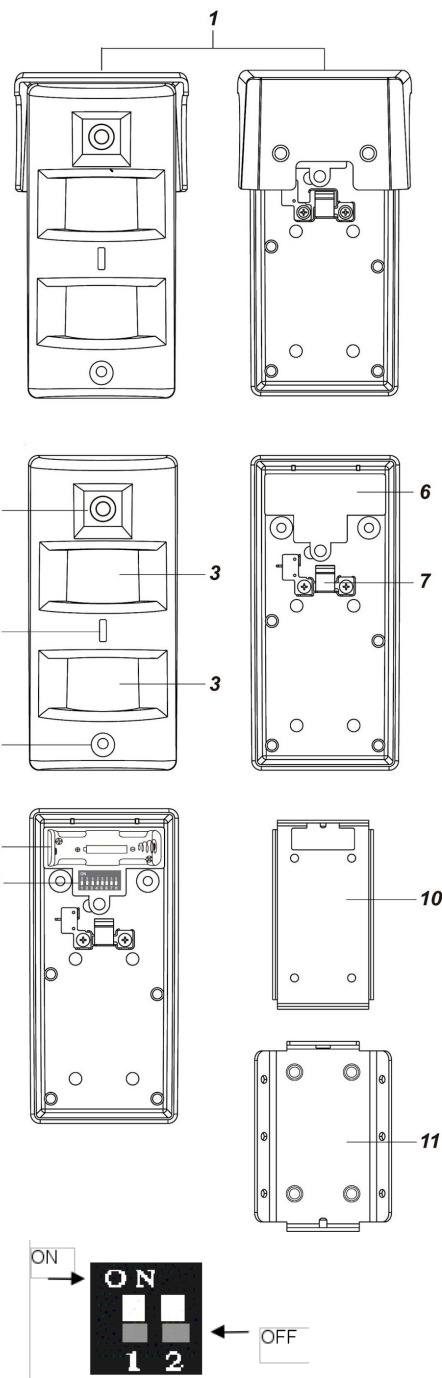
9. Schalterblock

Definition der 8 Schalter:

- > S1 on Sleep-Timer nicht aktiv
off Sleep-Timer aktiv (Werkseinstellung)
- > S2 on Reserviert, nicht verwendet
off Reserviert, nicht verwendet
- > S3 on KAMERA mit Blick auf eine Wand (innerhalb von 10 m)
off KAMERA > Blick auf offenen Raum (Werkseinstellung)
- > S4 on KAMERA mit Blick auf Grasfläche (Werkseinstellung)
off KAMERA mit Blick auf Beton / Steinboden / Straße
- > S5/S6 on/off Empfindlichkeits Einstellung & Größen/Gewichtsabhängigefür Tiere
S5 S6
on on Empfindlichkeit niedrig / Haustier 75cm / 60kg
on off Empfindlichkeit mittel Haustier 60cm / 40kg
off on Empfindlichkeit hoch Haustier 45cm / 30kg
off off Empfindlichkeit superior Haustier 30cm / 20kg (Werkseinst.)
- > S7 on Doppelauslösung aktiv (Werkseinstellung)
off Doppelauslösung deaktiviert
- > S8 on Reserviert, nicht verwendet
off Reserviert, nicht verwendet

10. Montageplatte

11. Wandhalter, verstellbar



Aufwärmphase : Wird das Gerät aktiviert oder in den Testmodus versetzt, startet der Melder für ca. 60 Sek. in eine Aufwärmphase. Lösen Sie den PIR-Kameramelder in dieser Aufwärmphase nicht aus. Die rote LED signalisiert die Aufwärmphase für 70 Sekunden (10 Sekunden mehr als die tatsächliche Aufwärmzeit)

Verbindung zu ControlCenter : Bevor Sie das Gerät aktivieren (Batterie einsetzen) stellen Sie sicher, dass Ihr ControlCenter eingeschaltet und in (Funk-)Reichweite ist.

Anmeldung am ControlCenter : Die PIR-Kamera kann mit dem ControlCenter innerhalb von drei Minuten nach Aktivierung (Batterie einsetzen) verbunden werden. Entfernen Sie das Sonnenschutzdach indem Sie die entsprechenden Schrauben lösen, entfernen Sie die Abdeckung des Batteriefachs, um auf das Batteriefach und die Dip-Schalter zuzugreifen. Stellen Sie ggf. die Schalter nach Ihren Anforderungen ein (siehe Tabelle P.9). Legen Sie die Batterien ein, beachten Sie die richtige Polarität. Stellen Sie sicher, dass der Sabotagekontakt geöffnet ist. Wählen Sie am ControlCenter die Funktion „Gerät hinzufügen“, innerhalb von 3 Minuten nach dem Einschalten der PIR-Kamera halten Sie die Funktionstaste 10 Sekunden lang gedrückt. Lassen Sie die Taste los, wenn die rote LED und die Blitz-LED einmal blinken. Das Gerät wird am ControlCenter erkannt und kann konfiguriert werden. Verliert das Gerät die Verbindung zum ControlCenter, blinkt die LED alle 20 Minuten, überprüfen Sie dann die Netzwerkbedingungen und den Signalbereich der PIR-Kamera, um ggf. zu korrigieren.

Gerät vom Netzwerk entfernen (Setzen der Werkseinstellungen) : Um das Gerät aus einem Netzwerk zu entfernen, muss die PIR-Kamera auf Werkseinstellungen zurückgesetzt werden. Die PIR-Kamera kann nur innerhalb von 3 Minuten nach dem Einschalten zurückgesetzt werden. Wenn die PIR-Kamera länger als 3 Minuten eingeschaltet ist, entfernen Sie die Batterie und setzen Sie sie wieder ein. Löschen Sie das Gerät in den Einstellungen des ControlCenters. Stellen Sie sicher, dass der Sabotageschalter geöffnet (ausgelöst) ist, halten Sie die Funktionstaste 10 Sekunden lang gedrückt und lassen Sie dann die Taste los, um die PIR-Kamera zurückzusetzen. Nach dem Zurücksetzen löscht die PIR-Kamera die aktuelle Netzwerkeinstellung und sendet ein Signal an das ControlCenter, um die Einstellungen aus dem Netzwerk zu entfernen.

Schlaf-Timer : Wenn Schalter 1 auf Aus gestellt ist, aktiviert die PIR-Kamera eine "Schlafzeit" von ca. 1 Minute, um Strom zu sparen, d.h. nach dem Senden einer erkannten Bewegung wird der PIR-Kameramelder 1 Minute lang nicht erneut senden. Jede erkannte Bewegung während dieser Zeitspanne setzt die Schlafzeit auf 1 Minute zurück. Eine kontinuierliche Bewegung vor der PIR-Kamera entlädt somit die Batterie nicht übermäßig.

Batterie- und niedrige Batterieerkennung : Die PIR-Kamera verwendet zwei 1,5 V "AA" Lithium-Batterien als Stromversorgung. Das Gerät verfügt über eine Funktion zur Erkennung einer schwachen Batterie, wenn die Spannung zu niedrig ist, sendet die PIR-Kamera ein Signal an das ControlCenter, wenn im Zustand "Batterie schwach" eine Bewegung erkannt wird, leuchtet die rote LED 2 Sekunden lang auf. Wenn Sie die Batterie tauschen drücken Sie nach dem Entfernen der alten Batterie den Sabotageschalter oder die Funktionstaste zweimal, um die Batterie vollständig zu entladen, bevor Sie neue Batterien einlegen.

Manipulationsschutz : Das Gerät ist durch einen Sabotageschalter geschützt, der durch die Montagehalterung gedrückt wird, wenn die Kamera montiert ist. Wenn diese Abdeckung von der Halterung entfernt wird, wird der Sabotageschalter aktiviert und die Kamera sendet ein Sabotagesignal an das ControlCenter. Wird bei geöffnetem Sabotagekontakt eine Bewegung erkannt leuchtet die rote LED für 2 Sekunden auf. Der Sabotage-schalter wird für den Zeitraum von 5 Minuten nach dem Einsetzen der Batterie nicht erkannt.

Anmerkung : Ist der Sabotagekontakt betätigt (- nicht ausgelöst) wird die Funktion zur Werkseinstellung des Gerätes deaktiviert.

Überwachung : Das Gerät sendet ein Überwachungssignal an das ControlCenter, der werkseitig definierte Standardintervall beträgt 30 Minuten. Durch 1 x drücken der Funktionstaste wird manuell ein Überwachungssignal gesendet.

Test Modus : Im Testmodus können Sie den Erfassungsbereich der PIR-Kamera (nicht die Aufnahmeabdeckung) überprüfen. Um den Testmodus zu aktivieren, halten Sie die Funktionstaste länger als 3 Sekunden gedrückt und lassen Sie die Taste los, um den Testmodus für 3 Minuten zu aktivieren. Die PIR-Kamera wird 30 Sekunden lang aufgewärmt. Bitte die Kamera während dieser Aufwärmphase nicht auslösen. Nach der Aufwärmphase können Sie die PIR-Kamera aktivieren, um den IR-Erfassungsbereich zu überprüfen. Wenn die PIR-Kamera ausgelöst wird, leuchtet die rote LED 2 Sekunden lang auf.

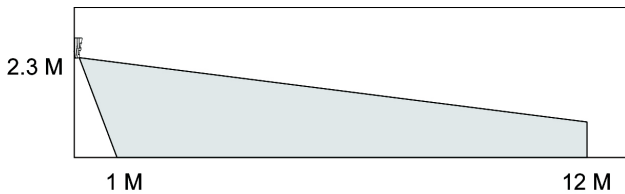
Doppelauslösungs-Funktion : Die PIR-Kamera verfügt über eine Doppelauslösungs-Funktion, die mit Schalter 7 definiert wird. Wenn die Doppelauslösungs-Funktion aktiviert ist (Werkseinstellung), meldet das Gerät nur dann einen Alarm an das ControlCenter, wenn zwei Bewegungen innerhalb von 10 Sekunden erkannt werden. Ist die Doppelauslösungs-Funktion deaktiviert meldet die PIR-Kamera Alarm an das ControlCenter, wenn eine einzelne Bewegung erkannt wird.

Bilderfassung : Nach entsprechender Konfiguration nimmt die PIR-Kamera bei der Bewegungserkennung drei Alarmbilder auf. Ergänzend können die Bilder auch manuell angefordert werden.

Installation : Setzen Sie das Gerät **nicht direktem Sonnenlicht** aus, **nicht in Bereichen mit rascher Temperatur-änderung installieren** (- Klimaanlage, Heizung). **Vermeiden Sie große Hindernisse** im Erfassungsbereich. Richten Sie das Gerät nicht direkt auf Wärmequellen wie Feuer und Heizkessel oder installieren, **Vermeiden Sie lichtreflektierenden Oberflächen** im Erfassungsbereich. Die Betriebstemperatur der PIR-Kamera beträgt $-10^{\circ}\text{C} / +45^{\circ}\text{C}$.

Versuchen Sie **Äste eines Baumes direkt vor dem Melder/Kamera zu entfernen**. Außerdem kann ein **fliegendes Sonnenschirmtuch unnötiges Auslösen** verursachen. Empfohlene **Blickrichtung des Bewegungsmelder ist immer in Richtung des zu schützenden Objektes und das der Eindringling den Erfassungsbereich kreuzen muss**.

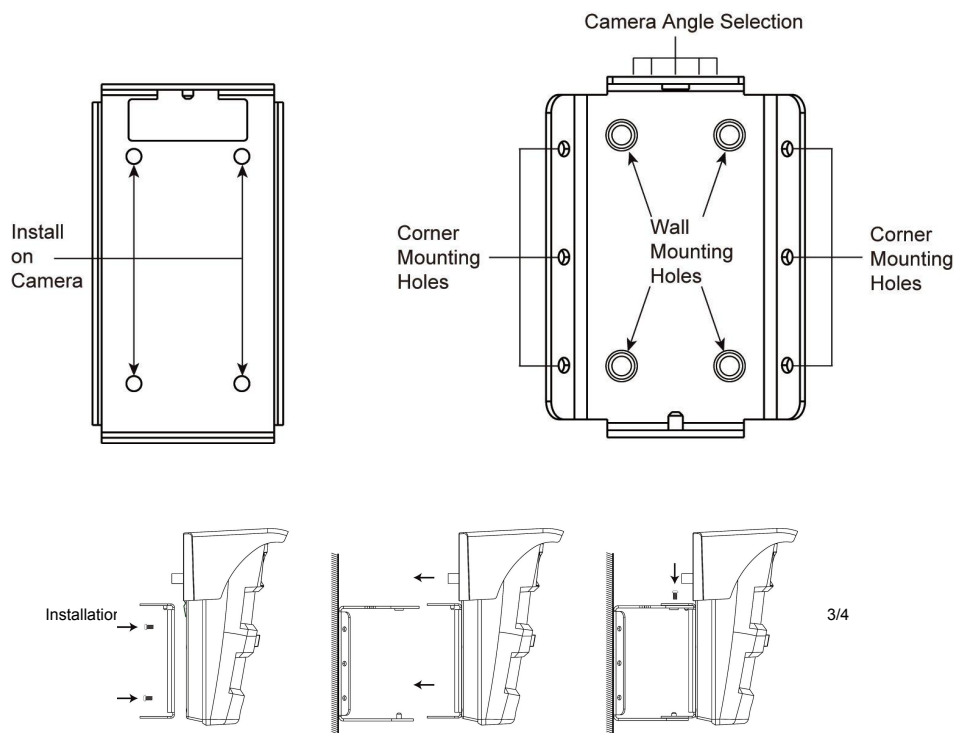
Montageposition :



Höhe = 2,3m
 Boden / Unterseite Kamera für optimale Leistung
 In Ecke positioniert für breitesten Sichtwinckel.
 Erfassungsbereich = 12m,
 bei Montagehöhe = 2,3m

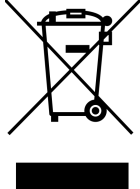
Wichtiger Hinweis : Stellen Sie die DIP-Schalter entsprechend dem Installationsort und den spezifischen Anforderungen ein, um die optimale Leistung zu erzielen. Wenn die Dip-Switch-Einstellungen nicht mit der Installationsumgebung übereinstimmen, wird die Leistung des PIR-Kameramelders beeinträchtigt. Hier können Fehlauflösungen auftreten bzw. die Unfähigkeit bei der Erkennung von Objekten gegeben sein. Der PIR-Kameramelder erkennt Unterschiede zwischen dem sich bewegenden Objekt und dem Hintergrund. Wenn das Objekt stillsteht (d. H. sich nicht bewegt), wird der Melder nicht ausgelöst. Der PIR-Kameramelder hat eine richtungsabhängige Erkennungscharakteristik und ist am effektivsten beim Detektieren von Eindringlingen, die sich quer durch das Erfassungsfeld bewegen, und ist weniger empfindlich für die Bewegungserkennung direkt in Richtung des PIR-Kameramelders. Um die beste Leistung zu erzielen, denken Sie daran, die Montagehöhe der PIR-Kamera in Bezug auf die Höhe des höchsten Haustiers im Haushalt anzupassen. Für größere Hunde muss der PIR-Kameramelder für die Haustiertolleranz höher montiert werden. Der PIR-Kameramelder hat in etwa 1m Umkreis unterhalb der Kamera einen blinden Fleck sofern er in 2,3m Höhe montiert ist. Der blinde Fleck wird vergrößert, wenn Sie den PIR-Kameramelder höher als 2,3m montieren und verringern, wenn die Montagehöhe unterhalb von 2,3m liegt. Sofern nicht erforderlich, empfehlen wir, den PIR-Kameramontageort für eine optimale Leistung auf dem empfohlenen Wert von 2,3 m zu belassen. Wenn Sie die Montagehöhe ändern, führen Sie bitte einen Gehtest durch, um sicherzustellen, dass die PIR-Kamera den Einbruch in der gewählte Höhe erkennen kann.

Montage : Das Gerät ist zur Montage auf ebener Fläche oder für Eckmontage vorgesehen – Befestigungsmaterial ist im Lieferumfang enthalten. Die mitgelieferte Metalldrehalterung ermöglicht einen individuell einstellbaren Kamera- bzw. Sensorwinkel. Schrauben Sie die Drehhalterung auf den markierten Montageort. Schrauben Sie den Bügelarm an die PIR-Kamera (Abbildung 1), Haken Sie die PIR-Kamera an der Drehhalterung an. Passen Sie den Winkel der PIR-Kamera an die oberen Löcher an der Halterung an. (Abbildung 2), Sichern Sie die PIR-Kamera mit der oberen Schraube an der Halterung. .



Anhang: Standardkonformität

Ausgelegt auf Konformität mit den folgenden Standards:	Europa: EN50130, EN60950, EN62311, EN300328, EN301489
---	--

	<p>Erklärung zum Produktrecycling gemäß WEEE-Richtlinie</p> <p>Informationen bezüglich des Recycling dieses Produktes erhalten Sie von dem Unternehmen, von dem Sie es ursprünglich erworben haben. Wenn Sie das Produkt ausrangieren und nicht zur Reparatur zurücksenden, ist die Rücksendung gemäß Anweisung des Lieferanten sicherzustellen. <u>Eine Entsorgung dieses Produktes über den gewöhnlichen Hausmüll ist nicht zulässig.</u></p> <p>Richtlinie 2002/96/EG über Elektro- und Elektro-Altgeräte.</p>
---	--