




Schnellanleitung

Universal-Funksirene für alle bestehenden Systeme verwendbar

SSAM CONTROL

Bestellcode:NCSEMC*FUNKSIR

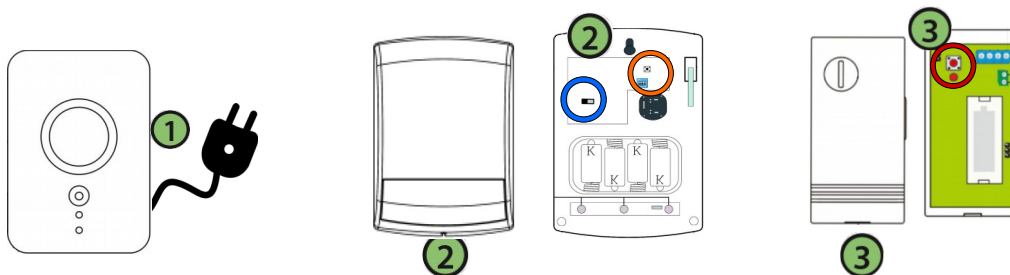
Bestandteile	ControlCenter (NCCCMC*ESGW)	Sirene (NCSIMC*BX15)	Universal-Interface (NCZXMC*DIO50)	Relais (FARPJA*002)
				

Montage und Inbetriebnahme des konfigurierten Systems

- 1 Nehmen Sie das ControlCenter und schließen Sie es mit dem beige packten Netzteil an die Stromzufuhr (5VDC).
- 2 Begeben Sie sich mit Funksirene zum Montageort und öffnen Sie den Deckel der Funksirene. Stellen Sie den Batterieschalter auf „ON“ und drücken Sie einmal auf die Einlerntaste (rot umkreist) um die Verbindung zur Zentrale aufzubauen.
- 3 Öffnen Sie das Universal-Interface, indem Sie mit einem Schlitzschraubenzieher die Gehäusenase eindrücken und entfernen Sie die Batterielasche. Drücken Sie auch die Einlerntaste um die Verbindung zur Zentrale aufzubauen.

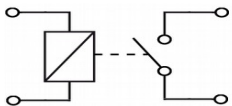
Test: Sie können das Set testen, indem Sie die den blauen und den weißen Draht zusammen halten. -> Die Sirene gibt Signal.

- 4 Schließen Sie nun das Interface über das Relais an den Sirenen Ausgang Ihrer Zentrale an.



Achtung: Sollte das Set nach dem Test nicht sofort in Betrieb genommen werden, muss das Set wieder stromlos gemacht werden. Fangen Sie dabei mit batteriebetriebenen Komponenten (Interface und Sirene) an und trennen Sie das ControlCenter zum Schluss mit der Stromversorgung.

Anschlussbeispiel

Visonic		Paradox	Relais	SSAMControl
PM30	PART/Plus	EVO/MG		Universal-Interface (DIO50)
SRN-	SRNEXT	BELL-		IN (weiß)
SRN+	+12V	BELL+		GND (blau)